

ГЛАВНЫЙ ДВИГАТЕЛЬ И ВСПОМОГАТЕЛЬНЫЕ МЕХАНИЗМЫ

1- DVS - Двигатели, Дизель-генераторы - SKL, Skoda, СССР	Korvet	(347) 2740566	korvet737@mail.ru	склад в Уфе, СПб
1- DVS - Запасные части - SKL, Skoda, СССР	Korvet	(347) 2740566	korvet737@mail.ru	склад в Уфе, СПб
1- DVS - Судовая арматура, клинкет, задвижки	Korvet	(347) 2740566	korvet737@mail.ru	склад в Уфе, СПб
1- DVS - Судовые насосы, охладители и ЗИП	Korvet	(347) 2740566	korvet737@mail.ru	склад в Уфе, СПб
1- DVS - Турбокомпрессоры, компрессоры и запчасти	Korvet	(347) 2740566	korvet737@mail.ru	склад в Уфе, СПб
1- DVS - Фильтры, элементы, прокладки, РТИ	Korvet	(347) 2740566	korvet737@mail.ru	склад в Уфе, СПб
1-2OK1- Клапан 1 и 2 ст., кольца поршневые, ЦВД	РуссТех	(812) 3372333	490 руб., 470 руб., коленвал, подшники, ВГШ	
1-2OK-1 Клапан I ступени	Морской Сервис-Интерплюс	(812) 9722606	Со склада в СПб, www.interplus.spb.ru	
1-2OK-1 Клапан II ступени	Морской Сервис-Интерплюс	(812) 9722606	Со склада в СПб, www.interplus.spb.ru	
1-2OK-1 Кольцо компрессионное I ступени	Морской Сервис-Интерплюс	(812) 9722606	Со склада в СПб, www.interplus.spb.ru	
1-2OK1 -Компрессор в сборе на складе, Втулка цилиндра	РуссТех	(812) 3372333	office@rt-spб.ru ; крышка, поршень, насос	
1-3Д6 Втулка цилиндра	Морской Сервис-Интерплюс	(812) 9722606	Со склада в СПб, www.interplus.spb.ru	
1-3Д6 Охладитель водяной сб1275-00-10-1	Морской Сервис-Интерплюс	(812) 9722606	Со склада в СПб, www.interplus.spb.ru	
1-3Д6 Охладитель масляный сб1275-00-20-1	Морской Сервис-Интерплюс	(812) 9722606	Со склада в СПб, www.interplus.spb.ru	
1-3Д6 Поршень 3-х коленный 504-05-18-1	Морской Сервис-Интерплюс	(812) 9722606	Со склада в СПб, www.interplus.spb.ru	
1-3Д6 Поршень 4-х коленный 504-05-18-2	Морской Сервис-Интерплюс	(812) 9722606	Со склада в СПб, www.interplus.spb.ru	
1-4Ч10,5/13 Вкладыш коренной упорный	Морской Сервис-Интерплюс	(812) 9722606	229 руб./пара	
1-4Ч10,5/13 Вкладыш шатунный	Морской Сервис-Интерплюс	(812) 9722606	229 руб./пара	
1-4Ч10,5/13 Втулка цилиндра 960.03.102	Морской Сервис-Интерплюс	(812) 9722606	1490 руб./шт.	
1-4Ч10,5/13 Поршень 962.04.101-3	Морской Сервис-Интерплюс	(812) 9722606	1199 руб./шт	
1-6-8NVD48A-2U Вкладыши мотылевые 832-08010	Морской Сервис-Интерплюс	(812) 9722606	16515 руб./шт.	
1-6-8NVD48A-2U Втулка цилиндров	Морской Сервис-Интерплюс	(812) 9722606	Со склада в СПб, www.interplus.spb.ru	
1-6-8NVD48A-2U Поршень	Морской Сервис-Интерплюс	(812) 9722606	Со склада в СПб, www.interplus.spb.ru	
1-6-8Ч23/30 Вкладыши коренные и шатунные	Морской Сервис-Интерплюс	(812) 9722606	Со склада в СПб, www.interplus.spb.ru	
1-6-8Ч23/30 Втулка ВГШ	Морской Сервис-Интерплюс	(812) 9722606	3150 руб./шт	
1-6-8Ч23/30 Втулка цилиндра	Морской Сервис-Интерплюс	(812) 9722606	15700 руб./шт	
1-6-8Ч23/30 Кольцо компрессионное хром	Морской Сервис-Интерплюс	(812) 9722606	Со склада в СПб, www.interplus.spb.ru	
1-6-8Ч23/30 Кольцо маслосъемное	Морской Сервис-Интерплюс	(812) 9722606	Со склада в СПб, www.interplus.spb.ru	
1-6L 45GFCА (ДКРН 45/120-7(B&W L 45 GCFA)	Пасифик-сервис	(423) 2274766	89025559695, Влад-к, ps-zip@mail.ru; www.ps-zip.com	
1-6NVD26 Болт шатунный	Морской Сервис-Интерплюс	(812) 9722606	Со склада в СПб, www.interplus.spb.ru	
1-6NVD26 Втулка цилиндров	Морской Сервис-Интерплюс	(812) 9722606	Со склада в СПб, www.interplus.spb.ru	
1-6NVD26 Кольца поршневые	Морской Сервис-Интерплюс	(812) 9722606	Со склада в СПб, www.interplus.spb.ru	
1-6NVD26 Крышка цилиндров	Морской Сервис-Интерплюс	(812) 9722606	Со склада в СПб, www.interplus.spb.ru	
1-6NVD36 Втулка цилиндров	Морской Сервис-Интерплюс	(812) 9722606	Со склада в СПб, www.interplus.spb.ru	
1-6NVD36 Поршень 651-07001	Морской Сервис-Интерплюс	(812) 9722606	Со склада в СПб, www.interplus.spb.ru	
1-6NVD48A-2U Вкладыш рамовый 832-02009	Морской Сервис-Интерплюс	(812) 9722606	10486 руб./шт.	
1-6VD14,5/12 Втулка цилиндра	Морской Сервис-Интерплюс	(812) 9722606	Со склада и под заказ	
1-6VD14,5/12 Поршень	Морской Сервис-Интерплюс	(812) 9722606	Со склада	
1-6VD26/20 Болт шатунный	Морской Сервис-Интерплюс	(812) 9722606	522 руб./шт.	
1-6VD26/20 Вкладыши мотылевые 601-08010	Морской Сервис-Интерплюс	(812) 9722606	6615 руб./шт.	
1-6VD26/20 Вкладыши рамовые 601-02001	Морской Сервис-Интерплюс	(812) 9722606	6999 руб./шт.	
1-6ЧН12/14 Втулка цилиндра 770.03.102	Морской Сервис-Интерплюс	(812) 9722606	1690 руб./шт.	
1-6ЧН12/14 Насос внешнего контура	Морской Сервис-Интерплюс	(812) 9722606	Со склада в СПб, www.interplus.spb.ru	
1-6ЧН12/14 Поршень 171.04.101-2	Морской Сервис-Интерплюс	(812) 9722606	1199 руб./шт	



ГОЛОВНОЙ ФИЛИАЛ
«НПО «Винт»
АО «ЦС «Звездочка»

Россия, 121099, Москва, Новинский бульвар, д. 11
тел.: (499) 255-49-04, 252-16-43, факс: (495) 605-33-46
Эл. почта: msk@vintnpo.ru, http://www.vintnpo.ru

Подруливающие устройства (ПУ) мощностью от 22 кВт до 2000 кВт.

Поставляются с регулируемым электроприводом с частотным преобразователем, обеспечивающим снижение пусковых токов и повышенную экономичность при работе на частичных режимах. Управление ПУ – электродистанционное, автоматизированное.

Двигательно-рулевая колонка (ДРК) мощностью 1200 кВт.

Предназначена для эксплуатации на судах в качестве основного двигателя и средства активного управления судном. Каждое изделие до поставки на судно проходит испытания на полную мощность в опытовом бассейне в присутствии представителя Регистра, что сокращает объем испытаний на судне и гарантирует качество поставляемой продукции.

Система менеджмента качества предприятия отвечает требованиям ГОСТ ISO 9001-2011, ГОСТ РВ 15.002-2012, производство сертифицировано Российским морским регистром судоходства и Российским речным регистром.

ООО «ЭКОС»

ОСНАЩЕНИЕ СУДОВ ОБОРУДОВАНИЕМ ПО ОЧИСТКЕ ВОДЫ

Более 20 лет производим судовые установки для очистки сточных вод типа «СТОК» и нефтесодержащих вод типа «ОНВ», осуществляем монтаж, наладку и предъявление Регистру.

Производим поставку сигнализаторов типа «ОМД» немецкого производства. Все выпускаемое оборудование соответствует действующим международным Резолюциям МЕРС.159(55) и МЕРС.107(49).

Установками «СТОК» и «ОНВ» оснащено более 400 судов различного класса.

ИЗГОТОВЛЕНИЕ И МОНТАЖ:

- УСТАНОВОК ДЛЯ ОЧИСТКИ ЛЬЯЛЬНЫХ ВОД
- УСТАНОВОК ДЛЯ ОЧИСТКИ СТОЧНЫХ ВОД



По всем вопросам обращайтесь в фирму «ЭКОС»
195220, СПб, Гражданский пр., д. 22, БЦ «Гражданский 22», оф. 406
тел./факс: (812) 783-0473, моб. 8-921-781-2797,
e-mail: ekos@ekos.sp.ru, ekos@mail.ru, internet: www.ekos.sp.ru

Сертификат Морского Регистра Судоходства 03.00016.120



ООО «Снабречфлот»

- ✦ Изготовление поковок, заготовок судовых гребных и промежуточных валов, баллеров рулей, насадок.
- ✦ Производство изделий судового машиностроения.
- ✦ Капитальный ремонт судовых ДВС.
- ✦ Ремонт винто-рулевых комплексов (ВРК), судовых механизмов, устройств и систем.
- ✦ Сборочно-сварочные работы судовых конструкций, устройств, систем и корпусов судов.
- ✦ Судовое снабжение и оборудование, аварийное, навигационное, спасательное.

Продукция изготавливается под контролем Камского филиала РРР с выдачей сертификата качества завода изготовителя и сертификата Речного Регистра. Свидетельство о признании № 07658 дата окончания 19 марта 2020

614015, г. Пермь, ул. Куйбышева 3.
тел (342) 2403647, 2403648
e-mail: flot599@mail.ru; alexkobelev40@gmail.com
www.snabrechflot.com

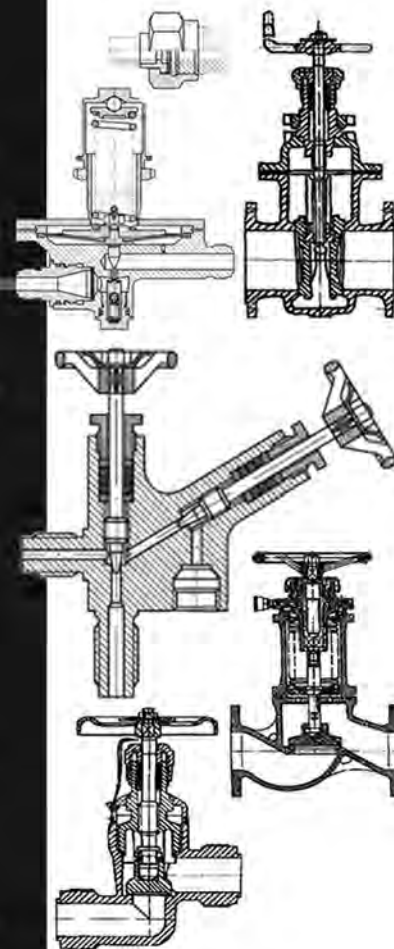


СЕВМОРСНАБ ЮГ

Поставки судовой трубопроводной арматуры

Задвижки клинкетные, захлопки, затворы, кингстоны, клапана: штуцерные, фланцевые, дюритовые, муфтовые, самозапорные, быстрозапорные, сильфонные, предохранительные, редукционные, электромагнитные, пожарные, краны пробковые, колонки указательные, фильтры, фланцы, ШТС; привода: хомуты; гайки пожарные: Шторца, Богданова, Ротта

+7 (978) 788-57-32
anton13b@mail.ru



Главный двигатель и вспомогательные механизмы

1-6ЧН18/22 Вкладыш мотылевый	Морской Сервис-Интерплюс	(812) 9722606	469 руб./шт
1-6ЧН18/22 Вкладыш рамовый опорный	Морской Сервис-Интерплюс	(812) 9722606	469 руб./шт
1-6ЧН18/22 Втулка ВГШ оригинал 01-120103-1	Морской Сервис-Интерплюс	(812) 9722606	489 руб./шт.
1-6ЧН18/22 Крышка цилиндра	Морской Сервис-Интерплюс	(812) 9722606	1399 руб./шт
1-6ЧН18/22 Седло клапана 11 мм, 12 мм, 14 мм.	Морской Сервис-Интерплюс	(812) 9722606	Любой комплектации
1-6ЧН25/34 Вкладыши 53-110002/53110007	Морской Сервис-Интерплюс	(812) 9722606	Со склада в СПб, www.interplus.spb.ru
1-6ЧН25/34 Поршни, втулки цилиндров, крышки цилиндров	Морской Сервис-Интерплюс	(812) 9722606	Со склада в СПб, www.interplus.spb.ru
18/22, 36/45, 12/14, 23/30 – запчасти	Мегаком	(831) 4144590	(831) 4146935; angel666nn@yandex.ru
1-NVD48A2U,6ЧН18/22, 6ЧН 25/34+Зап. части для двигателей	Пасифик-сервис	(423) 2274766	89025559695, Влад-к, ps-zip@mail.ru ; www.ps-zip.com
1-Pielstick PC2-5 Плунжерная пара	Морской Сервис-Интерплюс	(812) 9722606	Со склада в СПб, www.interplus.spb.ru
1-Pielstick PC2-5 Форсунки, распылители	Морской Сервис-Интерплюс	(812) 9722606	Со склада в СПб, www.interplus.spb.ru
1-Skoda 110 Поршни, втулки, кольца, вкладыши, РТИ	Морской Сервис-Интерплюс	(812) 9722606	Со склада в СПб, www.interplus.spb.ru
1-Skoda 110 Распылители, форсунки, плунжерные пары	Морской Сервис-Интерплюс	(812) 9722606	Со склада в СПб, www.interplus.spb.ru
1-Skoda 150 Поршни, втулки, кольца, ЗИП	Морской Сервис-Интерплюс	(812) 9722606	Со склада в СПб, www.interplus.spb.ru
1-Skoda 160 Вкладыши рамовые 0104	Морской Сервис-Интерплюс	(812) 9722606	Со склада в СПб, www.interplus.spb.ru
1-Skoda 160 Втулка цилиндра	Морской Сервис-Интерплюс	(812) 9722606	Со склада и под заказ
1-Skoda 160 Поршень	Морской Сервис-Интерплюс	(812) 9722606	Со склада в СПб, www.interplus.spb.ru
1-Skoda 160 Распылители, форсунки, плунжер.пары, ТНВД	Морской Сервис-Интерплюс	(812) 9722606	708 руб./шт.
1-Skoda 27,5 Вкладыш рамовый	Морской Сервис-Интерплюс	(812) 9722606	Со склада в СПб, www.interplus.spb.ru
1-Skoda 27,5 Распылители, форсунки, плунж.пары, ТНВД	Морской Сервис-Интерплюс	(812) 9722606	Со склада в СПб, www.interplus.spb.ru
1-Skoda 350 Запасные части	Морской Сервис-Интерплюс	(812) 9722606	Со склада в СПб, www.interplus.spb.ru
1-Sulzer RD,RND,RTA,AL,AV,ASL,ATL	Морской Сервис-Интерплюс	(812) 9722606	Со склада в СПб, www.interplus.spb.ru
1-Вт.палуб.,Вент.гол.,Возд.гол.,Шлигаты	РуссТех	(812) 3372333	ОСТ:5.5367-78/5.5459-80/5.5423-80
1-ДКРН 42/136-10(В&W L 42 MC); ДКРН 35/105-10(В&W 35 MC)	Пасифик-сервис	(423) 2274766	89025559695, Влад-к, ps-zip@mail.ru ; www.ps-zip.com
1-ЗД6, ЗД12 Зап. части, РЕВЕРС-редуктора, ДИЗЕЛЯ Д6, Д12	СУДОПРОМСНАБ	(3852) 456654	Пр-во Барнаул; цены в прайсе на www.rospromsnab.ru
1-КВА, КВГ, КГВ, КОАВ-63, КОАВ-68, КОАВ-200	РуссТех	(812) 3372333	форсунки, распылители, насосы
1-Компрессор КВДМ	Морской Сервис-Интерплюс	(812) 9722606	Со склада в СПб, www.interplus.spb.ru
1-Компрессор ЭКП 70/25;20К-1;сепаратор СЦ-1,5 -з/ч,компл. в асс.	Пасифик-сервис	(423) 2274766	89025559695, Влад-к, ps-zip@mail.ru ; www.ps-zip.com
1-Компрессор ЭКП, холод-ки,поршень,крышки	РуссТех	(812) 3372333	клапана 1400 руб. , подшипники, насос
1-Котел AALBORG	Морской Сервис-Интерплюс	(812) 9722606	ЗИП к котлам
1-Котел VWH-400	Морской Сервис-Интерплюс	(812) 9722606	ЗИП к котлам
1-Котел КАВ 2,5/7-21	Морской Сервис-Интерплюс	(812) 9722606	ЗИП к котлам
1-Котел КВА 0,65/5-1	Морской Сервис-Интерплюс	(812) 9722606	под заказ
1-Котел КВВА 12	Морской Сервис-Интерплюс	(812) 9722606	ЗИП к котлам
1-Котел КГВ 0,25/3-М	Морской Сервис-Интерплюс	(812) 9722606	под заказ
1-Котел КИВ 200	Морской Сервис-Интерплюс	(812) 9722606	ЗИП к котлам
1-Котел КОАВ 68	Морской Сервис-Интерплюс	(812) 9722606	под заказ
1-Котел КСВВ 2500/7	Морской Сервис-Интерплюс	(812) 9722606	По цене производителя.
1-Насос ЭНП-10/2,5; ЭНП 63/2,5, 63/10 клапана	РуссТех	(812) 3372333	седла, кольца, втулки, office@rt-spb.ru
1-Насос НЦКГ-4/40, ФГС-25/14, ЦВС-4/40;ЭКН-10/40; ЭВН	РуссТех	(812) 3372333	ЗИП,6АР35Е; 6АР45Е; 6АР50Е;
1-Насос ТЗН-1,5, ТЗН-3, Насос НТФ-100	РуссТех	(812) 3372333	НТФ-200, УТ-12;22;45;1А60БК;
1-Насос топливный НТФ-100	Морской Сервис-Интерплюс	(812) 9722606	со склада в СПб, www.interplus.spb.ru
1-Насос топливный ТЗН-1,5 ,ТЗН-3	Морской Сервис-Интерплюс	(812) 9722606	ЗИП к сепаратором
1-Насос ФГС 25/14	Морской Сервис-Интерплюс	(812) 9722606	со склада
1-Насос ЭВН 3/5	Морской Сервис-Интерплюс	(812) 9722606	со склада
1-Насос ЭКН 10/40	Морской Сервис-Интерплюс	(812) 9722606	со склада

ИП "Романович"

8-3822-57-62-80; 8-953-911-02-55; www.omega-td.ru



ДИСКИ ДЛЯ ТМТ:

- ТМТ-12, ТМТ-22, 185 мм;
- ТМТ-42, 225 мм;
- ТМТ-52, 300 мм;
- ТМТ-62, 340 мм;
- ТДП-6А, 400 мм.



КОНТРОЛЛЕРЫ СЕРИИ КВ:

КВ-1926, КВ-1928, КВ-1934, КВ-1935, КВ-1938, КВ-2939, КВ-2733.



Электродвигатели МАП в наличии и под заказ различного исполнения и габарита:

МАП-121, МАП-122, МАП-221, МАП-421, МАП-422, МАП-521, МАП-621

- одно-, двух-, трех- скоростные;
- фланцевые и на лапах;
- с тормозами ТМТ, ТМТВ, ТДП и без тормозов;
- 220В и 380В.



ПЕРЕЧЕНЬ ТОРМОЗОВ ТМТ:

ТМТ-12, ТМТ-22, ТМТ-42, ТМТВ-42, ТМТВ-42А, ТМТ-52, ТМТВ-52, ТМТВ-52А, ТМТ-62, ТМТВ-62, ТМТВ-62А, ТДП-6А.



ОСУЩЕСТВЛЯЕМ ПОСТАВКИ:

1 **ЭКСКЛЮЗИВНЫЙ ПОСТАВЩИК** МОЕЧНЫХ МАШИНОК, ВЕНТИЛЯТОРОВ, СЛВ **Victor Marine**. Фильтрующее оборудование **Boll&Kirch**

2 Судовое оборудование: ЗИП РО1М-Р18М, РТИ для МИШ, ПУ

3 ЗИП для котлов: КОАВ, КВА, КИВ, КГВ, КАВ, КВС

4 ЗИП и насосы в сборе: ПДС, ЦВС, НЦКГ, ФГС, ЭНП, ЭПНМ, ЭНЦ, ЭКН-10, ЭЦНУ16/40, ТЗН-1.5 (3), Iron, Imo, Allweiler, JMW, Prinz Pumpen, Speck, Hamworthy

5 ЗИП для дизельных агрегатов: **Ч10,5/13, 12/14, 25/34**, Wartsila, Deutz, MTU, Detroit, Sulzer, Caterpillar, Pielstick, Yanmar

6 Палубное оборудование: втулки ОСТ5.5459-80, головки ОСТ5.5541-83, шпигаты ОСТ5.5432-80, фонари смотровые ОСТ5.5477-80

7 ЗИП и компрессора в сборе: **20К1, К2-150, ЭКП**, Sperre, Hamworthy, Hallapa, JP Sauer, Deno, Atlas Copco, Tamrotor Sabroe, York, Stal, Carrier

8 Сепараторы и ЗИП: СЛ, СЦ, Westfalia, Alfa-Laval, Mitsubishi



Запасные части и комплектующие к дизелям, дизель-электрическим агрегатам и установкам с двигателями ряда 6Ч(Р)Н36/45, 6-8Ч23/30, 6-8ЧН25/34, 6ЧН18/22, NVD, Skoda

Техническое обслуживание, текущий, средний и капитальный ремонты судовых и стационарных дизельных двигателей, дизель-электрических и газопоршневых агрегатов

Водоводяные, водомасляные, водотопливные, водовоздушные (интеркуллеры) охладители для судовых и стационарных двигателей, газопоршневых установок

Шкафы (щиты) управления для синхронных генераторов

Системы для контроля судовых и стационарных дизельных двигателей, дизель-электрических и газопоршневых агрегатов



603163, РФ, г. Нижний Новгород, наб. Гребного канала, д.6
т/ф. (831) 432-00-00, 432-20-00, e-mail: etm-nnov@mail.ru
www.energotransmash.com энерготрансмаш.рф
ИНН: 5260401420, КПП: 526001001



Блоки теплогенерации

- Котлы-утилизаторы водогрейные интенсифицированные серии КУВИ для дизельных и газопоршневых двигателей
- Котлы-утилизаторы серии ОДГ для газотурбинных двигателей
- Подогреватели многоходовые кожухотрубные
- Подогреватели пароводяные (бойлеры паровые)
- Охладители водо-водяные, водомасляные, наддувочного воздуха (интеркуллеры)
- Бойлеры накопительные (бойлеры-аккумуляторы теплоты)
- Заслонки поворотные газовые высокотемпературные
- Самоочищающиеся комбинированные фильтры-сепараторы
- Глушители шума
- Судовые автономные водогрейные котлы



603163, РФ, г. Нижний Новгород, наб. Гребного канала, д.6
т/ф. (831) 432-00-00, 432-20-00, e-mail: etm-nnov@mail.ru
www.gidrotermal.ru
ИНН: 5260108823, КПП: 526001001

		<i>Главный двигатель и вспомогательные механизмы</i>		
1-Насос ЭПНМ-0,8/70, ЭПНМ-2,0/70 в сборе, ЭНЦ	РуссТех	(812) 3372333	колеса, уплотнение, www.rt-spb.ru	
1-Насосы 1ЭЦНУ16/40;ЭНП 25/2,5;1В1,6/5+ ЗИП к насосам	Пасифик-сервис	(423) 2274766	89025559695, Влад-к, ps-zip@mail.ru ; www.ps-zip.com	
1-Насосы НМШФ 0,8-25-0,63/25	Морской Сервис-Интерплюс	(812) 9722606	со склада	
1-Насосы НЦВ;ЦВС10/40;НЦКГ;ЭКН;ЭПНМ;НМШФ+ЗИП к насос.	Пасифик-сервис	(423) 2274766	89025559695, Влад-к, ps-zip@mail.ru ; www.ps-zip.com	
1-Насосы ЦВС 4/40	Морской Сервис-Интерплюс	(812) 9722606	ЗИП к рулевым машинам	
1-Насосы Ш 40-4-19,5/4Б	Морской Сервис-Интерплюс	(812) 9722606	со склада	
1-Насосы ШФ 5-25	Морской Сервис-Интерплюс	(812) 9722606	со склада	
1-Рулевая маш.Р01М,Р05М,Р07М,Р11М	РуссТех	(812) 3372333	рычаг, гидрозамок,ползун,плунжер	
1-Сепаратор СЦ-1,5	Морской Сервис-Интерплюс	(812) 9722606	ЗИП к котлам	
1-Судовые рулевые машины Р0	Морской Сервис-Интерплюс	(812) 9722606	Со склада в СПб, www.interplus.spb.ru	
1-Топливные трубки высокого давления ДВС	Морской Сервис-Интерплюс	(812) 9722606	ЗИП для дизелей	
1-Торцевое уплотнение ЦВС 4/40	Морской Сервис-Интерплюс	(812) 9722606	со склада	
1-Электронасос ЭНЦ-4,5/6,2	Морской Сервис-Интерплюс	(812) 9722606	Со склада в СПб, www.interplus.spb.ru	
1-Электронасос ЭПНМ 2,0/70	Морской Сервис-Интерплюс	(812) 9722606	Со склада в СПб, www.interplus.spb.ru	
ЗД6 вкладыши, кольца, распылители	НЕВА-дизель	(812) 9200438	Со склада www.neva-diesel.com	
ЗД6 Втулка цилиндра С1; С2	Джексон	(812) 3134476	E-mail: info@remont-sudov.ru , на складе в СПб	
ЗД6 Клапан вс; вх	Джексон	(812) 3134476	E-mail: info@remont-sudov.ru , на складе в СПб	
ЗД6 Плунжерные пары	Джексон	(812) 3134476	E-mail: info@remont-sudov.ru , на складе в СПб	
4 Ч 8,5/11 Кольца кс; м/с	Джексон	(812) 3134476	E-mail: info@remont-sudov.ru , на складе в СПб	
6-8Ч 23/30 запчасти	Мегаком	(831) 4144590	(831) 4146935; angel666nn@yandex.ru	
6Ч 12/14 Клапаны газораспределения	Джексон	(812) 3134476	E-mail: info@remont-sudov.ru , на складе в СПб	
6Ч12/14, 4Ч10,5/13 запчасти	НЕВА-дизель	(812) 9200438	ТНВД после кап.рем.(дешево) со склада в СПб, др.з/ч	
6ЧН 18/22 Крышка цилиндров	Джексон	(812) 3134476	E-mail: info@remont-sudov.ru , на складе в СПб	
6ЧН 18/22 Направляющая клапана	Джексон	(812) 3134476	E-mail: info@remont-sudov.ru , на складе в СПб	
6ЧН 18/22 Плунжерные пары, нагн.клапаны, распылители	Джексон	(812) 3134476	E-mail: info@remont-sudov.ru , на складе в СПб	
COPASLIP, MOLYSLIP специальные смазки до 1100 С	Нордтех	(812) 6001776	www.nordtech.ru ; Официальный дилер	
OMC2Diesel топливная аппаратура на Wartsila Sulzer	Петрософт	(812) 3276669	L20, L26, 12V22, R22, R32, V32, ZL(V)40/48, AL25/30,	
OMC2Diesel -распылители, плунжера, клапана.нагн. на SKL	Петрософт	(812) 3276669	NVD26 (A2,A3),NVD36,NVD(S)48,VDS48/42,VD29/24,VD26/20	
OMC2Diesel топливная аппаратура, оформление Серт. РМРС	Петрософт	(812) 3276679	MAN,B&W,Deutz,Wartsila,MAK,Daihatsy,MAN,Sulzer,SKL и др	
QIN - кольца с керамическими,Сг, Си, Мо и др. покрытиями	Петрософт	(812) 3276669	Wartsila,MAK,Yanmar,Deutz,SEMT,Sulzer,SKL,Daihatsy и др.	
QIN -OE производитель поршневых колец	Петрософт	(812) 3276679	Производство Италия	
QIN Поршневые кольца,"antipolish and fire rings"	Петрософт	(812) 3276669	OE- производитель на BCE 4-х тактные двиг-ли 180-600 мм	
Zanzi -OE производитель, NADCAP, FAA Сертификаты	Петрософт	(812) 3276679	WartsilaL20, L26, 12V22, R22, R32, V32, 46, 38A, 38B	
Zanzi Штока, седла впускных и выпускных клапанов	Петрософт	(812) 3276669	Wartsila,MAK,Yanmar,Deutz,SEMT,Sulzer,SKL,Daihatsy и др.	
Zanzi Штока авиационных,морских, стационарных двигателей	Петрософт	(812) 3276669	Производство Италия	
Аварийные дизель-генераторные установки МТ 10-528кВт	Морская Техника	(812) 3094646	поставка, проект, монтаж, ПНР, сервис - www.marinetec.com	
Автоматика главных и вспом.судовых двигателей	ПФК ТПА	(4822) 332773	pfktpa@mail.ru ; www.pfktpa.ru	
Амортизаторы АКПО	Технофлот	(812) 3324289	info@technoflot.com ; www.svk-valves.com	
Амортизаторы АКСС, ЭСА, АДПН, АКПО и др. РТИ	ИНМОР	(812) 3333389	Завод РТИ; подробнее на www.inmor.ru	
Арматура судовая	Морская Техника	(812) 3094646	поставка, проект, монтаж, ПНР, сервис - www.marinetec.com	
Арматура судовая импортная, отечественная	ИНМОР	(812) 3333389	РМРС; подробнее на www.inmor.ru	
Арматура судовая отечественная	ТРИТМЭНТ	(812) 6790325	(812) 404-54-28 Поставка со склада в СПб	
Бактерицидные аппараты БАКТ ЗС, БАКТ 10С	ТРИТМЭНТ	(812) 6790325	(812) 404-54-28 Поставка со склада в СПб	
Баллоны пускового воздуха	Морская Техника	(812) 3094646	поставка, проект, монтаж, ПНР, сервис - www.marinetec.com	
Блоки и сис-мы осушки и очист.сжат.воздуха и прир.газа, АГНКС	Компрессор	(812) 2955090	2956976, ф.5963397, www.compressor.spb.ru , товар серт.	
Блок-картер диз.-ген.4Ч8,5/11 с коленвалом и цилинд.крышками	Марфиш	(906) 2396820	в сборе номинального размера; marfish@baltnet.ru	

ООО «ДЕЛО»

Осуществляет услуги по ремонту гидравлических и механических реверс-редукторов производства завода «Барнаултрансмаш», с соблюдением гарантийных обязательств.



Ремонт реверс-редуктора СБ525-00-4, СБ525-01-13, РР-300 и РР-600



Работаем с регионами РФ
Возможен ремонт с выездом специалистов на адрес заказчика.

Вы можете получить квалифицированную консультацию по конструкторским и технологическим вопросам.

тел/факс: (3852) 66-84-19, 8960-966-55-77;
sudosnab_delo@mail.ru

THORDON

"Подшипники СПб" ООО



Подшипники баллера и гребных валов

- Надежные и долговечные полимерные подшипники (втулки) рулевых устройств с гарантированным сроком службы
- Подшипники гребных валов для открытых и закрытых (Симплекс) систем смазки
- Износостойкие облицовки для гребных валов судов река-море

194100, Санкт-Петербург, Лесной пр., д.63, лит. А, оф.423
тел.: (812) 622-1182, факс: (812) 622-1183
www.thordon.spb.ru vladimirz@thordon.spb.ru

АЛГОРИТМ

ООО «АЛГОРИТМ»
Тел.: +7 (812) 333-15-85
mail@algoritm-ltd.ru, www.algoritm-ltd.ru

Производство и поставка силового преобразовательного оборудования и трансформаторов

Выпрямительные агрегаты берегового и морского исполнения
- силовые
- зарядные
- для электротехнологий (электролиз, гальваника)



Электроприводы постоянного тока
Источники бесперебойного питания
Трансформаторы ТС, ТСВМ, ТСЗМ, ОС, ОСВМ, ОСЗМ
Разработка микропроцессорных систем управления



Отличительные особенности:

- ✓ Высокое качество
- ✓ Современный дизайн
- ✓ Удобство в эксплуатации
- ✓ Микропроцессорная система управления
- ✓ Доступная цена



МЕГАКОМ, ТХ

Запасные части к судовым дизелям и дизель-генераторам Г60, Г70, Г72, Г74, 23/30, 18/22, 25/34, 12/14;

Ремонт систем ДАУ;
Слесарный, мерительный, металлорежущий и др. инструмент.

г. Нижний Новгород,
ул. Чебоксарская, д.9
Тел.: (831) 414-49-44, 414-45-90,
414-35-29, 414-11-49
E-mail: angel666nn@yandex.ru

<i>Главный двигатель и вспомогательные механизмы</i>			
Блок-картер дизельного двигателя 6NVD26A2 с коленвалом	Марфиш	(906) 2396820	в сборе номинального размера; marfish@baltnet.ru
Буксирное оборудование	Морская Техника	(812) 3094646	поставка, проект, монтаж, ПНР, сервис - www.marinetec.com
Вентиляторы: РСС, ОС	Седьмой Насосный Завод	(495) 9986749	(495) 7304793; 9986749@mail.ru
Винторулевые колонки	Морская Техника	(812) 3094646	поставка, проект, монтаж, ПНР, сервис - www.marinetec.com
Винторулевые колонки VETH PROPULSION	АБС ГИДРО	(812) 6771053	PMPC, PPP info@abshydro.ru, www.abshydro.ru
ВИНТЫ. Вспом. судовые дизель генераторы с PPP, сзч к Д6, Д12 СУДОПРОМСНАБ		(3852) 456654	Барнаул; цены в прайсе на www.rospromsnab.ru
Вкладыши резинометаллические	Река 21	(495) 2870214	завод-изготовитель г.Москва, м.т.(925) 545-64-91
Вкладыши судовых дизелей	НЕВА-дизель	(812) 9200438	со склада и под заказ, в том числе на редкие модели
Водометные движители	Морская Техника	(812) 3094646	поставка, проект, монтаж, ПНР, сервис - www.marinetec.com
Воздухогреватели ВНПМ	ТРИТМЭНТ	(812) 6790325	(812) 404-54-28 Поставка со склада в СПб
Воздухораспределители Вр 1,6; 2,5	ТРИТМЭНТ	(812) 6790325	(812) 404-54-28 Поставка со склада в СПб
Вспомогательные дизель-генератор МТ ДГ 10-528 кВт	Морская Техника	(812) 3094646	поставка, проект, монтаж, ПНР, сервис - www.marinetec.com
Втулки гудрича, виброгасители, РТИ	ИНМОР	(812) 3333389	Завод РТИ; подробнее на www.inmor.ru
Высокооборотные судовые двигатели MAN	Морская Техника	(812) 3094646	поставка, проект, монтаж, ПНР, сервис - www.marinetec.com
Г60, Г70, 23/30, 18/22, 12/14 запчасти	Мегаком	(831) 4144590	(831) 4146935; angel666nn@yandex.ru
Г70, 23/30, 18/22, 12/14 – запчасти	Мегаком	(831) 4144590	(831) 4146935; angel666nn@yandex.ru
Гидравлическое оборудование	Морская Техника	(812) 3094646	поставка, проект, монтаж, ПНР, сервис - www.marinetec.com
Гидрокомпоненты	Джексон	(812) 3134476	E-mail: info@remont-sudov.ru, на складе в СПб
Глав.суд.дизель-редукт.агрегаты ДРА.Д-115/1500,ДРА.Д-150/1500	Алтайский ЗДА	(3852) 226763	Соб.пр-во.Серт.PPP; www.altzda.ru, , kom@altzda.ru
Глав.суд.дизель-редукт.агрегаты ДРА.Д-150/1500, ДРА.Д-75/1500	Алтайский ЗДА	(3852) 226759	Соб.пр-во.Серт.PPP; www.altzda.ru, , kom@altzda.ru
Глав.суд.дизель-редуктор.агрегаты ДРА-75/1500, ДРА-115/1500	Алтайский ЗДА	(3852) 226791	Соб.пр-во.Серт.PPP; www.altzda.ru, , kom@altzda.ru
Гребные валы	Морская Техника	(812) 3094646	поставка, проект, монтаж, ПНР, сервис - www.marinetec.com
Гребные винты	Морская Техника	(812) 3094646	поставка, проект, монтаж, ПНР, сервис - www.marinetec.com
Двери судовые брызгозащитные	Морская Техника	(812) 3094646	поставка, проект, монтаж, ПНР, сервис - www.marinetec.com
Двери судовые водонепроницаемые	Морская Техника	(812) 3094646	поставка, проект, монтаж, ПНР, сервис - www.marinetec.com
Двери судовые газонепроницаемые	Морская Техника	(812) 3094646	поставка, проект, монтаж, ПНР, сервис - www.marinetec.com
Двигатели ЗД6, ЗД12, 7Д6, 7Д12/СЗЧ-весь перечень, РЕВЕРС	СУДОПРОМСНАБ	(3852) 456654	Пр-во Барнаул; цены в прайсе на www.rospromsnab.ru
Двигатель Г60, Г70, Г74, 23/30, 18/22 и др. – запчасти	Мегаком	(831) 4144590	(831) 4146935; angel666nn@yandex.ru
Дейдвудные уплотнения Нептун, Симплекс	Коррект Марин	(812) 4412521	e-mail: spares@correctmarine.ru; www.correctmarine.ru
Дизели: ЗД6,ЗД12;А01,А41, Д447, Д467,зап.части к ним, поставка	Алтайский ЗДА	(3852) 226763	Склад; www.altzda.ru, , kom@altzda.ru
Заготовки гребных и промежуточных валов, баллеров	Снабречфлот	(342) 2403647	flot2722@mail.ru; www.snab-rechflot.ru
Задвижки, кингстоны, коробки	ТРИТМЭНТ	(812) 6790325	(812) 404-54-28 Поставка со склада в СПб
Зап.части к двигателям Брянского машиностроительного з-да	Коррект Марин	(812) 4412521	e-mail: spares@correctmarine.ru; www.correctmarine.ru
Запасные части 4Ч 10,5/13	Архтрансстрой	(911) 5672060	arhtransstroy@mail.ru arhtransstroy.tiu.ru
Запасные части 6Ч 12/14	Архтрансстрой	(911) 5672060	arhtransstroy@mail.ru arhtransstroy.tiu.ru
Запасные части Г60, Г70, Г72, Г74, 23/30, 18/22, 25/34, 12/14	Мегаком	(831) 4144590	(831) 4146935; angel666nn@yandex.ru
Запасные части для дизелей Wartsila	Аппаратдизель	(8312) 451350	более наименований 100 наименований
Запасные части для компрессоров DENO	Аппаратдизель	(8312) 451350	более наименований 50 наименований
Запасные части для сепараторов Westfalia	Аппаратдизель	(8312) 451350	более наименований 100 наименований
Запасные части для судовых сепараторов	ИНМОР	(812) 3333389	подробнее на www.inmor.ru
Запасные части и ДИЗЕЛИ Д6, Д12- цены на www.rospromsnab.ru	СУДОПРОМСНАБ	(3852) 456654	Доставка до транспортной компании БЕСПЛАТНО
Запасные части к двигателям DEUTZ	Балтик-Дизель	(4012) 573287	www.baltik-diesel.com, office@baltik-diesel.com
Запасные части к двигателям MAN	Балтик-Дизель	(4012) 573287	www.baltik-diesel.com, office@baltik-diesel.com
Запасные части к двигателям MTU	Балтик-Дизель	(4012) 573287	www.baltik-diesel.com, office@baltik-diesel.com
Запасные части к двигателям SKL Motor GmbH	Балтик-Дизель	(4012) 573287	www.baltik-diesel.com, office@baltik-diesel.com
Запасные части к двигателям Skoda	Балтик-Дизель	(4012) 573287	www.baltik-diesel.com, office@baltik-diesel.com

ЗАО «ПО «ТЕХНОФЛОТ»

- Судовая арматура (Свидетельство РС о признании производителя)
- Дистанционные гибкие приводы
- Измерительные колонки
- КИП, датчики уровня и давления
- Системы вентиляции и кондиционирования
- Кабельная продукция «HELKAMA»
- Амортизаторы АКПО
- Резинотехнические изделия

Работы по проверке,
испытанию и ремонту
судовой арматуры

Россия, 195273, Санкт-Петербург, Пискаревский пр.,
д. 63, лит. А
Тел./факс: 332-42-94; тел.: 332-42-89, 332-42-90
E-mail: info@technoflot.com; www.svk-valves.com

Сертификат Российского морского регистра судоходства №06.00006.120



ООО «БалтикТурбо»

СЕРВИСНОЕ ОБСЛУЖИВАНИЕ И РЕМОНТ ТУРБОКОМПРЕССОРОВ

- Авторизированный Сервисный Центр
- Оригинальные запасные части
- Современное оборудование
- Система качества ISO9001
- Сертификация РМРС и РРР
- Гарантия на выполненные работы
- Поставка турбокомпрессоров, ретрофит
- Мобильная бригада в любой порт
- Обученный на заводах – изготовителях персонал



Ремонт турбокомпрессоров производится
для двигателей следующих фирм

Jenbacher, Perkins, MWM, SKL, Skoda, ПДМ,
Pielstick, Sulzer, MAN, Wartsila и др.

Тел.: +7 (812) 448-83-34
E-mail: info@balticturbo.ru
web site: www.balticturbo.ru



«СИНИЙ МОСТ» – морская бизнес-газета, в которой отражены наиболее значительные новости судоходства и судостроения за прошедшую неделю:

- аналитика и статистика водного транспорта;
- изменения законодательства и нормативная база;
- обзор рынка: заказы новостроев, продажи судов,
- цены на бункеровку, фрахтовые индексы;
- хроника аварий и кораблекрушений.

Газета выпускается в удобном для чтения и распространения PDF-формате, доставляется в электронном виде еженедельно подписчикам и рекламодателям.

Стоимость годовой подписки на бюллетень «Судовое снабжение и обслуживание» и бизнес-газету «Синий Мост» составляет 6000 рублей.



198035, Санкт-Петербург, Межевой канал, д. 5, литера АХ, оф. 611
Тел./факс: (812) 714-95-42, 495-87-14
bvf@shipsupply.ru; info@shipsupply.ru; www.shipsupply.ru

<i>Главный двигатель и вспомогательные механизмы</i>					
Запасные части к двигателям SULZER/ H.CEGIELSKI-POZNAŃ S.A.	Балтик-Дизель	(4012) 573287	www.baltik-diesel.com, office@baltik-diesel.com		
Запасные части к двигателям ZUT Zgoda	Балтик-Дизель	(4012) 573287	www.baltik-diesel.com, office@baltik-diesel.com		
Запасные части к двигателям MAK	Балтик-Дизель	(4012) 573287	www.baltik-diesel.com, office@baltik-diesel.com		
Запасные части к двигателям Mitsubishi, Daihatsu	Коррект Марин	(812) 4412521	e-mail: spares@correctmarine.ru; www.correctmarine.ru		
Запасные части к двигателям Pielstick, Caterpillar, Deutz	Коррект Марин	(812) 4412521	e-mail: spares@correctmarine.ru; www.correctmarine.ru		
Запасные части к двигателям SKL, RTA (оригинальные)	Коррект Марин	(812) 4412521	e-mail: spares@correctmarine.ru; www.correctmarine.ru		
Запасные части к двигателям ЧН25/34	Коррект Марин	(812) 4412521	e-mail: spares@correctmarine.ru; www.correctmarine.ru		
Запасные части к сепараторам MAPX, MAB и другие.	Балтик-Дизель	(4012) 573287	www.baltik-diesel.com, office@baltik-diesel.com		
Запасные части, холодные металлы, DEVCON, герметики	Балт.Морск.Агентство	(812) 7139812	postmaster@baltmarine.ru		
Запчасти к судовым ДВС Г60, Г70, Г74, 23/30, 18/22 и др.	Мегаком	(831) 4144590	(831) 4146935; angel666nn@yandex.ru		
ЗД6, ЗД12, 7Д6, 7Д12 двигатели, запчасти, РЕВЕРС-редуктора	СУДОПРОМСНАБ	(3852) 456654	Барнаул; цены в прайсе на www.rospromsnab.ru		
ЗИП к насосам	ТРИТМЭНТ	(812) 6790325	(812) 404-54-28 Поставка со склада в СПб		
Зип к рулевым машинам P11, P12, P18 и т.д.	Коррект Марин	(812) 4412521	e-mail: spares@correctmarine.ru; www.correctmarine.ru		
ЗИП к судовым ДВС Г60, Г70, Г74, 23/30, 18/22 и др.	Мегаком	(831) 4144590	(831) 4146935; angel666nn@yandex.ru		
Зип к турбокомпрессорам ABB, NA	Коррект Марин	(812) 4412521	e-mail: spares@correctmarine.ru; www.correctmarine.ru		
Измерительные рулетки	Морская Техника	(812) 3094646	поставка, проект, монтаж, ПНР, сервис - www.marinetec.com		
Иллюминаторы судовые	Морская Техника	(812) 3094646	поставка, проект, монтаж, ПНР, сервис - www.marinetec.com		
Кингстоны, клапана, коробки, фильтры	ИНМОП	(812) 3333389	PMPC; подробнее на www.inmor.ru		
Клапана предохранительные	ТРИТМЭНТ	(812) 6790325	(812) 404-54-28 Поставка со склада в СПб		
Клапаны регулирующие AMOT Controls	Балтик-Дизель	(4012) 573287	www.baltik-diesel.com, office@baltik-diesel.com		
Клапаны регулирующие Clorius Controls	Балтик-Дизель	(4012) 573287	www.baltik-diesel.com, office@baltik-diesel.com		
Колонки указательные	ТРИТМЭНТ	(812) 6790325	(812) 404-54-28 Поставка со склада в СПб		
Комплексные поставки СЗЧ к дизелям Г70, 18/22, 23/30, 12/14	Мегаком	(831) 4144590	(831) 4146935; angel666nn@yandex.ru		
Компрессора ЭКП, ФВ и ЗИП к ним	Коррект Марин	(812) 4412521	e-mail: spares@correctmarine.ru; www.correctmarine.ru		
Компрессоры Natlара, Hamworthy, Bitzer	Балтик-Дизель	(4012) 573287	www.baltik-diesel.com, office@baltik-diesel.com		
Компрессоры Natlара, Stal, Atlas Copco, Hamworthy и др.	Коррект Марин	(812) 4412521	e-mail: spares@correctmarine.ru; www.correctmarine.ru		
Компрессоры суд.поршн., мембр., винтовые давл.от 0,7до 40МПа	Компрессор	(812) 2955090	Разраб.,изготавл.,сервис,монтаж,ремонт; www.compressor.spb.ru		
Компрессоры судовые высокого давления	Морская Техника	(812) 3094646	поставка, проект, монтаж, ПНР, сервис - www.marinetec.com		
Компрессоры, кондиционеры	ТРИТМЭНТ	(812) 6790325	(812) 404-54-28 Поставка со склада в СПб		
Краны 2-х, 3-х ходовые	ТРИТМЭНТ	(812) 6790325	(812) 404-54-28 Поставка со склада в СПб		
Краны MT-Fluidmechanica	Морская Техника	(812) 3094646	поставка, проект, монтаж, ПНР, сервис - www.marinetec.com		
Крышки цилиндра в сборе Sulzer AL25/30	Петрософт	(812) 3276679	Склад СПб, Сертификат РМРС.		
Манжеты гидроцилиндров рулевых машин P15, P16	Петрософт	(812) 3276669	Со склада в СПб		
Набивка сальниковая, наборы резиновых и медных прокладок	Нордтех	(812) 6001776	www.nordtech.ru		
Насосы	Севморснаб Юг	(978) 7885732	поставка, anton13b@mail.ru		
Насосы	ТРИТМЭНТ	(812) 6790325	(812) 404-54-28 Поставка со склада в СПб		
Насосы водяные 4Ч 10,5/13	Архтрансстрой	(911) 5672060	arhtransstroy@mail.ru arhtransstroy.tiu.ru		
Насосы водяные 6Ч 12/14	Архтрансстрой	(911) 5672060	arhtransstroy@mail.ru arhtransstroy.tiu.ru		
Насосы зарубежного производства и ЗИП к ним	Коррект Марин	(812) 4412521	e-mail: spares@correctmarine.ru; www.correctmarine.ru		
Насосы российского производства и ЗИП к ним.	Коррект Марин	(812) 4412521	e-mail: spares@correctmarine.ru; www.correctmarine.ru		
Насосы судовые MT-Azсие вертикального исполнения	Морская Техника	(812) 3094646	поставка, проект, монтаж, ПНР, сервис - www.marinetec.com		
Насосы судовые MT-Azсие горизонтального исполнения	Морская Техника	(812) 3094646	поставка, проект, монтаж, ПНР, сервис - www.marinetec.com		
Насосы: НЦВ, НЦВС, ЦВС, ФГС, ЦККГ, ЭВН	Седьмой Насосный Завод	(495) 9986749	(495) 7304793; 9986749@mail.ru		
Опреснители вакуумного типа	Морская Техника	(812) 3094646	поставка, проект, монтаж, ПНР, сервис - www.marinetec.com		
Опреснители обратного осмоса	Морская Техника	(812) 3094646	поставка, проект, монтаж, ПНР, сервис - www.marinetec.com		
Патрубки, манжеты, кольца и др. РТИ	ИНМОП	(812) 3333389	Завод РТИ; подробнее на www.inmor.ru		
Переносные электрон.уровнемеры и моечные машинки Tanktech	Морская Техника	(812) 3094646	в наличии и под заказ www.marinetec.com		
Подрулив.устройства(ПУ) с гребн.винтами фикс.шага (ВФШ)	ЦС Звездочка НПО Винт	(495) 2554904	(495) 2053346		
Подруливающие устройства	Интер-Трейд Электроникс	(812) 3038048	WESMAR; ite@peterlink.ru		

СУДОВЫЕ ДВИГАТЕЛИ, КОМПЛЕКТУЮЩИЕ,
ЗАПЧАСТИ, МАТЕРИАЛЫ, СНАБЖЕНИЕ

ВСЕ ДЛЯ СУДОСТРОЕНИЯ И СУДОРЕМОНТА

WWW.SHIPSUPPLY.RU



«ПЕТРОСОФТ»

ОФИЦИАЛЬНЫЙ ПРЕДСТАВИТЕЛЬ В РФ И УКРАИНЕ.



www.omc2diesel.it

“OMC2Diesel”, Италия
Топливная аппаратура
к судовым двигателям



www.q-in.eu

“QIN”, Италия
Поршневые кольца к
4-х тактным двигателям



www.zanzi.com

“ZANZI”, Италия
Штока, седла клапанов
впускные и выпускные
Сертификаты: NADCAP, FAA, RINA

Поставка запчастей к двигателям:
Wartsila, Sulzer, SKL, Skoda,
Daihatsu, Deutz, MaK, Yanmar, B&W,
Pieltick, MTU и другим.

Тел./факс + 7 812 327-66-69 +7 812 327-66-79

E-mail: psft@mail.ru



АБС ГИДРО

Производство и поставка оборудования
для речных и морских судов



Рулевые
машины



Подруливающие
устройства



Винторулевые
колонки



Системы
управления



Успокоители
качки



Морские краны



Машинные
телеграфы



Гидравлическое
оборудование

г. Санкт-Петербург, Курляндская ул.,
д. 45, офис 1

Тел.: +7 (812) 677-10-53
Тел.: +7 (921) 090-62-88
Факс: +7 (812) 677-10-57

E-mail: info@abshydro.ru
<http://www.abshydro.ru>



КАБЕЛИ ПОНИЖЕННОЙ ПОЖАРООПАСНОСТИ ДЛЯ СУДОВ И МОРСКИХ ПЛАТФОРМ

Кабельные сети на кораблях и оффшорных платформах, как известно, должны иметь повышенную надежность, долговечность и безопасность. Компания «НПП «Герда» предлагает ряд марок кабеля специально для таких объектов – универсальные судовые кабели ГЕРДА-КСДПс, ГЕРДА-КСДП, ГЕРДА-КСДТ, ТУ 3586-009-76960731-2007.



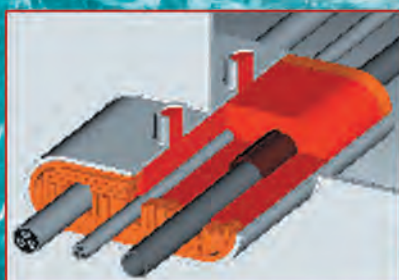
Все кабели ГЕРДА-КС выпускаются в исполнении «нг». Кабели ГЕРДА-КСДПс изготавливаются из ПВХ композиции пониженной пожароопасности и низкого уровня дымо- газовыделения «LS», а изоляция – из сшитого полиолефина, поэтому кабели рекомендуется использовать в качестве «витой пары» с улучшенными частотными характеристиками. Изоляция и оболочка кабелей ГЕРДА-КСДП не содержит галогенов («HF»), а кабели ГЕРДА-КСДТ имеют оболочку и изоляцию из термопластичных эластомеров, поэтому обладают повышенной гибкостью и расширенным диапазоном рабочих температур. Кабели марок ГЕРДА-КСДПс и ГЕРДА-КСДП выпускаются с медными многопроволочными жилами 4-го, а марки ГЕРДА-КСДТ – 5-го класса. Кабели производятся общей или парной скруткой («витая пара» с шагом скрутки 60мм); жилы (пары) могут иметь отдельный экран (без общего) или общий экран в виде оплетки из медных проволок, либо быть вообще без экрана. Под наружной оболочкой используется водоблокирующая лента для предотвращения продольного распространения влаги.

Все кабели могут выпускаться в огнестойком исполнении «FR», токопроводящая жила под изоляцией имеет стеклослюдосодержащую обмотку. Кабель не менее 90 минут сохраняет работоспособность в условиях воздействия открытого пламени и температуры до +780°C. В случае пожара это помогает избежать аварийного отключения напряжения (например, в цепях систем пожарной сигнализации, аварийного освещения, дымоудаления, в цепях питания пожарных насосов, лифтов и т.д.).

Помимо кабелей могут поставляться взрывозащищенные соединительные коробки ГЕРДА-КСА (из алюминиевого сплава), ГЕРДА-КСН (из нержавеющей стали) а также герметичный металлорукав ГЕРДА-МГ с соединителями герметичного металлорукава ГЕРДА-СГ.



Взрывозащищенная соединительная коробка ГЕРДА-КСА с установленными взрывозащищенными кабельными вводами типа КМ (с внутренней резьбой). В вводы КМ вкручены соединители ГЕРДА-СГ с герметичным металлорукавом ГЕРДА-МГ



ГЕРДА-ПМ-FR – огнестойкая проходка Монолитная, горизонтальное расположение



ГЕРДА-ПБ-FR – огнестойкая проходка из эластичных блоков

ОГНЕСТОЙКИЕ КАБЕЛЬНЫЕ ПРОХОДКИ

Огнестойкие кабельные проходки обеспечивают защиту от распространения горения по кабельным трассам (одиночным кабелям или пучкам кабелей, в том числе проложенным в лотках, коробах и т.п.) в местах прохождения через стены, междуэтажные перекрытия или выхода их наружу. Проходки могут располагаться вертикально или горизонтально. Проходки можно использовать во взрывоопасных зонах всех классов.

Предлагается два вида огнестойких кабельных проходок, каждый вид по-своему уникален. Потребителю необходимо выбрать вид, ориентируясь на индивидуальные особенности огнестойкой проходки:

ГЕРДА-ПМ-FR – Проходка Монолитная, заливается в проем стены или перекрытия. Проем может иметь любую форму — проходка заполняет его в процессе заливки и затвердевает. Для обустройства опалубки при заливке применяется специальный вспучивающийся материал. Проходка Монолитная является стойкой к растворам жидких агрессивных сред (кислот, щелочей и солей), а также является водостойкой — защищает от проникновения пресной или морской воды при давлении до 5,5 атм. Проходка может использоваться на судах морского и речного транспорта, в подвижном составе железных дорог, включая локомотивы и спецвагоны.

ГЕРДА-ПБ-FR – Проходка Блочная, создается из эластичных блоков. Эластичными блоками, как кирпичами, заполняют места прохода кабельных линий через стены или перекрытия. Штыки и щели между кабелями заделываются при помощи огнезащитного герметика ГЕРДА-ПБ-Г-УФ-FR. Стандартные блоки могут иметь прямоугольное или круглое сечение. Прямоугольная форма блока также включает в себя стандартный размер RF российского кирпича нормального формата: 250x120x65 мм. По требованию заказчика можно изготовить Заказной блок любой формы и размера, с отверстиями и заглушками отверстий.

НПП «ГЕРДА», Россия, 125480, Москва, ул. Вилиса Лациса, д.17, стр.1
Тел./Факс: +7 (495) 755 8845, факс: +7(495) 755 8846
E-mail: info@gerda.ru, Internet: www.gerda.ru



СОВРЕМЕННОЕ ПРОИЗВОДСТВЕННОЕ ПРЕДПРИЯТИЕ

СУДОВОЕ ОБОРУДОВАНИЕ ДЛЯ ФЛОТА XXI ВЕКА



САНКТ-ПЕТЕРБУРГ,
ВОЛХОНСКОЕ ШОССЕ,
ДОМ 4, КОРПУС 1
+7 (812) 305-20-47
INFO@PK-MS.RU
PK-MS.RU

Главный двигатель и вспомогательные механизмы

Подруливающие устройства	Морская Техника	(812) 3094646	поставка, проект, монтаж, ПНР, сервис - www.marinetec.com
Подруливающие устройства ABS HYDROMARINE B.V.	АБС ГИДРО	(812) 6771053	PMPC, PPP info@abshydro.ru , www.abshydro.ru
Подруливающие устройства Veth Compact Grid	АБС ГИДРО	(812) 6771053	PMPC, PPP info@abshydro.ru , www.abshydro.ru
Подруливающие устройства Veth Compact Jet	АБС ГИДРО	(812) 6771053	PMPC, PPP info@abshydro.ru , www.abshydro.ru
Подруливающие устройства Veth Elbow Thruster	АБС ГИДРО	(812) 6771053	PMPC, PPP info@abshydro.ru , www.abshydro.ru
Подруливающие устройства Veth Jet	АБС ГИДРО	(812) 6771053	PMPC, PPP info@abshydro.ru , www.abshydro.ru
Подруливающие Устройства VETH PROPULSION	АБС ГИДРО	(812) 6771053	PMPC, PPP info@abshydro.ru , www.abshydro.ru
Подруливающие устройства Veth Steering Grid	АБС ГИДРО	(812) 6771053	PMPC, PPP info@abshydro.ru , www.abshydro.ru
Подшипники дейдвудные резинометаллические	Река 21	(495) 2870214	ГОСТ 7199-77; з-д-изгот-ль г.Москва (925)5456491
Поршневые кольца 6ЧН40/46	Петрософт	(812) 3276679	Со склада в СПб и Европы
Поршневые кольца QIN, Италия со склада в СПб	Петрософт	(812) 3276669	Wartsila,MAK,Yanmar,Deutz,SEMT,Sulzer,SKL,Daihatsu и др.
Поршневые кольца на ДБ7 (ДКРН50/110-2)	Петрософт	(812) 3276679	Со склада в СПб.
Поставки СЗЧ на Г60, Г70, Г74, 23/30, 18/22 и др.	Мегаком	(831) 4144590	(831) 4146935; angel666nn@yandex.ru
Распылители 6Ч 12/14 и 4Ч 10,5/13	Архтрансстрой	(911) 5672060	arhtransstroy@mail.ru arhtransstroy.tiu.ru
Расчеты крутильных колебаний судовых валопроводов	РЦПКБ Сталь	(863) 3060210	info@stapel.ru ; www.stapel.ru
РЕВЕРС-РЕДУКТОР MS-400 в алюминиевом корпусе	Марфиш	(906) 2396820	marfish@baltnet.ru
Резинотехнические изделия, завод РТИ	ИНМОР	(812) 3333389	Завод РТИ; подробнее на www.inmor.ru
Ремонт ДПК (движительно-рулев.комплекса) и суд.систем	Снабречфлот	(342) 2403647	flot2722@mail.ru ; www.snab-rechflot.ru
Ремонт и замена суд.двигателей 4Ч8,5/11; 4Ч10,5/13	Снабречфлот	(342) 2403647	flot2722@mail.ru ; www.snab-rechflot.ru
Ремонт и замена суд.двигателей 6Ч12/14; 6Ч18/22; 6NVD26	Снабречфлот	(342) 2403647	flot2722@mail.ru ; www.snab-rechflot.ru
РТИ МИШ, ВРШ, Валонины, РТИ 6ЧН40/46	Петрософт	(812) 3276679	Проектов 502М, 503, 498 и др.
Рукава высокого давления	Джексон	(812) 3134476	E-mail: info@remont-sudov.ru , на складе в СПб
Рулевые машины	Морская Техника	(812) 3094646	поставка, проект, монтаж, ПНР, сервис - www.marinetec.com
Рулевые машины (системы) MARSILI	АБС ГИДРО	(812) 6771053	PMPC, PPP info@abshydro.ru , www.abshydro.ru
Ручные гидравлические рулевые машины MARSILI	АБС ГИДРО	(812) 6771053	PMPC, PPP info@abshydro.ru , www.abshydro.ru
Сепараторы Westafalia, Alfa Laval и ЗИП к ним	Коррект Марин	(812) 4412521	e-mail: spares@correctmarine.ru ; www.correctmarine.ru
Сепараторы льяльных вод	ЭКОС	(812) 3807978	изготовление и монтаж на судах; ekos@mail.ru
Сепараторы нефтесодержащих вод	Морская Техника	(812) 3094646	поставка, проект, монтаж, ПНР, сервис - www.marinetec.com
Сепараторы судовые	ИНМОР	(812) 3333389	подробнее на www.inmor.ru
Сепараторы Сц, СЛ, СК	ТРИТМЭНТ	(812) 6790325	(812) 404-54-28 Поставка со склада в СПб
СЗЧ 6ЧН40/46 – СЗЧ со склада в СПб и Риге	Петрософт	(812) 3276679	СЗЧ Европейского и Российского производства.
СЗЧ Wartsila L20 со склада в СПб и Европы	Петрософт	(812) 3276679	OMC2Diesel, Zanzi, QIN и др. только EU производства
СЗЧ вкладыши, поршни, цилиндров, топл.апп-ра д/разн.типов диз.	Морская Техника	(812) 3094646	в наличии и под заказ www.marinetec.com
СЗЧ д/компрес-в Neuenhauser Kompressoren GmbH(Компр.,баллоны)	Морская Техника	(812) 3094646	в наличии и под заказ www.marinetec.com
СЗЧ двигателей SKL (NVD-26, NVD-36, NVD-48)	Морская Техника	(812) 3094646	в наличии и под заказ www.marinetec.com
СЗЧ двигателей Skoda (6-27,5A2L, 6S160)	Морская Техника	(812) 3094646	в наличии и под заказ www.marinetec.com
СЗЧ двигателей Барнаултрасмаш (ЗД6-Д12)	Морская Техника	(812) 3094646	в наличии и под заказ www.marinetec.com
СЗЧ двигателей Дальдизель (ЧН 18/22)	Морская Техника	(812) 3094646	в наличии и под заказ www.marinetec.com
СЗЧ двигателей Румо (23/30, 36/45: Г60, Г70, Г72, Г74)	Морская Техника	(812) 3094646	в наличии и под заказ www.marinetec.com
СЗЧ дизелей 21/21, 23/30, 36/45 (Г60, Г70, Г74)	Аппаратдизель	(8312) 451350	более наименований 7000 наименований
СЗЧ дизелей 8,5/11, 9,5/11, 10,5/13, 12/14, Д6-12, 18/22	Аппаратдизель	(8312) 451350	более наименований 7000 наименований
СЗЧ для вакуумных санитарных систем Evac	Морская Техника	(812) 3094646	в наличии и под заказ www.marinetec.com
СЗЧ для высокооборотных двигателей MAN	Морская Техника	(812) 3094646	в наличии и под заказ www.marinetec.com
СЗЧ для лебедок, шпилей, брашпильей, кранов Fluidmeccanica	Морская Техника	(812) 3094646	в наличии и под заказ www.marinetec.com
СЗЧ для насосов Azsue Pumps	Морская Техника	(812) 3094646	в наличии и под заказ www.marinetec.com
СЗЧ для опреснителей Peter Taboada	Морская Техника	(812) 3094646	в наличии и под заказ www.marinetec.com
СЗЧ для сепараторов RWO	Морская Техника	(812) 3094646	в наличии и под заказ www.marinetec.com
СЗЧ для систем кондиционирования Novenco	Морская Техника	(812) 3094646	в наличии и под заказ www.marinetec.com
СЗЧ для судовых редукторов и приводов Арнесона Twin Disk	Морская Техника	(812) 3094646	в наличии и под заказ www.marinetec.com
СЗЧ и комплектующие БАТМ1288	Петрософт	(812) 3276679	СЗЧ насосов,агрегатов, электрика, датчики, ДАУ26, и др.

<i>Главный двигатель и вспомогательные механизмы</i>			
СЗЧ к насосам, компрессорам и сепараторам	Морская Техника	(812) 3094646	в наличии и под заказ www.marinetec.com
СЗЧ к судовым ДВС Г60, Г70, Г74, 23/30, 18/22 и др.	Мегаком	(831) 4144590	(831) 4146935; angel666nn@yandex.ru
Системы вентиляции и кондиционирования	Морская Техника	(812) 3094646	поставка, проект, монтаж, ПНР, сервис - www.marinetec.com
Системы очистки балластных вод	Морская Техника	(812) 3094646	поставка, проект, монтаж, ПНР, сервис - www.marinetec.com
Системы подготовки питьевой воды	Морская Техника	(812) 3094646	поставка, проект, монтаж, ПНР, сервис - www.marinetec.com
Системы сточных вод	Морская Техника	(812) 3094646	поставка, проект, монтаж, ПНР, сервис - www.marinetec.com
Системы управления	Морская Техника	(812) 3094646	поставка, проект, монтаж, ПНР, сервис - www.marinetec.com
Системы Успокоения Качки MATN's Stabilizers	АБС ГИДРО	(812) 6771053	PMPC, PPP info@abshydro.ru , www.abshydro.ru
Системы централизованной смазки ВЕКА, Германия	Нордтех	(812) 6007573	Официальный дистрибьютор
Спасательные и сигнальные средства	Снабтехфлот	(342) 2403647	flot2722@mail.ru ; www.snab-rechflot.ru
Судовая арматура	Севморснаб Юг	(978) 7885732	поставка, anton13b@mail.ru
Судовая арматура	Технофлот	(812) 3324289	проверка, испытания, ремонт; info@technoflot.com
Судовая арматура - производство и поставка, РМРС	ИНМОР	(812) 3333389	РМРС; подробнее на www.inmor.ru
Судовое оборудование	Севморснаб Юг	(978) 7885732	поставка, anton13b@mail.ru
Судовые запчасти к судовым ДВС Г70, Г74, 23/30, 18/22 и др.	Мегаком	(831) 4144590	(831) 4146935; angel666nn@yandex.ru
Судовые крышки, горловины МТ	Морская Техника	(812) 3094646	поставка, проект, монтаж, ПНР, сервис - www.marinetec.com
Судовые насосы	Морская Техника	(812) 3094646	поставка, проект, монтаж, ПНР, сервис - www.marinetec.com
Судовые подшипники винто-рулевых устройств	Подшипники СПб	(812) 6221183	поставка и шефмонтаж
Судовые сменно-запасные части	Снабтехфлот	(342) 2403647	flot2722@mail.ru ; www.snab-rechflot.ru
Тензометрирование валопроводов судовых силовых установок	РЦПКБ Стпель	(863) 3060210	info@stapel.ru ; www.stapel.ru
Теплообменники, боксулеры	Морская Техника	(812) 3094646	поставка, проект, монтаж, ПНР, сервис - www.marinetec.com
Термопары со склада в СПб и под заказ	Петрософт	(812) 3276669	ТХК, ТХА
Топливная аппаратура OMC2Diesel со склада в СПб	Петрософт	(812) 3276669	MAN, B&W, Deutz, Wartsila, MAK, Daihatsu, MAN, Sulzer, SKL, др.
Топливная аппаратура и СЗЧ к дизелям Г70, 23/30, 18/22, 12/14	Мегаком	(831) 4144590	(831) 4146935; angel666nn@yandex.ru
Торсионграфирование судовых силовых установок	РЦПКБ Стпель	(863) 3060210	info@stapel.ru ; www.stapel.ru
Торцевые уплотнения к насосам российским/иностраным	Коррект Марин	(812) 4412521	e-mail: spares@correctmarine.ru ; www.correctmarine.ru
Туннельные подруливающие устройства Veth Tunnel Thrusters	АБС ГИДРО	(812) 6771053	PMPC, PPP info@abshydro.ru , www.abshydro.ru
Турбокомпрессоры ABB, VTR, NAPIER, KBB, PBS TURBO.	Балтик-Дизель	(4012) 573287	www.baltik-diesel.com , office@baltik-diesel.com
Турбокомпрессоры KBB GmbH: HPR, ST	Балтик Турбо	(812) 4488334	Wartsila, MAK, CAT, Hyundai
Турбокомпрессоры PBS Turbo: PDH, NR, TCR	Балтик Турбо	(812) 4488334	Wartsila, MAK, CAT, Hyundai
Турбокомпрессоры, ТО и ремонт	Балтик Турбо	(812) 4488334	ABB, KBB, PBS Turbo, MET, MAN
Турбокомпрессоры, ретрофит	Балтик Турбо	(812) 4488334	Wartsila, MAK, CAT, Hyundai, GE,
Уплотнения, сальники	Подшипники СПб	(812) 6221183	поставка и шефмонтаж
Успокоители качки	Интер-Трейд Электроникс	(812) 3038048	WESMAR; ite@peterlink.ru
Успокоители качки ABS HYDROMARINE	АБС ГИДРО	(812) 6771053	PMPC, PPP info@abshydro.ru , www.abshydro.ru
Установки для очистки сточных вод	ЭКОС	(812) 3807978	изготовление и монтаж на судах; ekos@mail.ru
Фильтра забортной воды, масла и топлива	ТРИТМЭНТ	(812) 6790325	(812) 404-54-28 Поставка со склада в СПб
Фильтры судовые импортные, отечественные	ИНМОР	(812) 3333389	РМРС; подробнее на www.inmor.ru
Ч 23/30, 18/22, 36/45, 12/14 – запчасти	Мегаком	(831) 4144590	(831) 4146935; angel666nn@yandex.ru
ЧН 36/45, 18/22, 23/30, 12/14 – запчасти	Мегаком	(831) 4144590	(831) 4146935; angel666nn@yandex.ru
Шпильки судовые МТ	Морская Техника	(812) 3094646	пост., проект, монтаж, ПНР, сервис - www.marinetec.com
ШТС	Севморснаб Юг	(978) 7885732	поставка, anton13b@mail.ru
ШТС, штуцера	ТРИТМЭНТ	(812) 6790325	(812) 404-54-28 Поставка со склада в СПб
Эжекторы	Морская Техника	(812) 3094646	поставка, проект, монтаж, ПНР, сервис - www.marinetec.com
Электрогидравлические лебедки	Морская Техника	(812) 3094646	поставка, проект, монтаж, ПНР, сервис - www.marinetec.com
Электрогидравлические Рулевые Машины MARSILI ALDO & C.S.r.l.	АБС ГИДРО	(812) 6771053	PMPC, PPP info@abshydro.ru , www.abshydro.ru
Электродвигатели: ДМ, ДМН, 2ДМШН, АМ, АНУ	Седьмой Насосный Завод	(495) 9986749	(495) 7304793; 9986749@mail.ru
Якорно-швартовное оборудование	Морская Техника	(812) 3094646	поставка, проект, монтаж, ПНР, сервис - www.marinetec.com
Якорно-швартовное оборудование МТ- Fluidmecnica	Морская Техника	(812) 3094646	поставка, проект, монтаж, ПНР, сервис - www.marinetec.com
Якорные цепи, якоря	Морская Техника	(812) 3094646	поставка, проект, монтаж, ПНР, сервис - www.marinetec.com



АрхТрансСтрой

тел: +79115672060, +79021949687
e-mail: arhtransstroy@mail.ru
сайт: arhtransstroy.tiu.ru

⚙ Запчасти для дизелей 6Ч 12/14, 4Ч 10,5/13, ЧН 18/22, ЧН 25/34, Д6-Д12, 23/30, Skoda, NVD-26, NVD-36, NVD-48.

⚙ ЗИП к компрессорам, насосам, котлам.

⚙ Судовое электрооборудование, КИП.



ОБЩЕСТВО С ОГРАНИЧЕННОЙ ОТВЕТСТВЕННОСТЬЮ

АППАРАТДИЗЕЛЬ

Г60, Г70, Г74, Ч23/30, 25/34, 18/22, 12/14, 8,5/11, Д6, Д-12

**ЗАПЧАСТИ СОБСТВЕННОГО ПРОИЗВОДСТВА
И ЛУЧШИХ ОТЕЧЕСТВЕННЫХ
И ЗАРУБЕЖНЫХ ПРОИЗВОДИТЕЛЕЙ**

т/ф (8312) 45-13-50
odv@apparatdiesel.ru



ИТСК-Электро

Электротехническая компания
www.itskelectro.ru
8 (800) 700-16-01

Электротехническая компания, занимающаяся комплексными поставками кабельно-проводниковой продукции общепромышленного, судового и специального назначения.

- ⚙ Кабель судовой КНР, КМПВ, НРШМ, МРШМ, КНРк, КМПВЭВ, КПЭВС, КМПЭВЭ, КМПЭВ, КМПВЭ, КНРУ, КНРП, КНРЭк, КНРЭ;
- ⚙ Кабель силовой АПвБШл (АПвБШл), АПвПу2тВВГ, КГ, КГН, ВВГнг, ВВГнг-LS;
- ⚙ Кабель контрольный КВВГнг;
- ⚙ Кабель управления КУПВ, КУПЭВ;
- ⚙ Кабель связи СЭК;
- ⚙ Радиочастотный РК;
- ⚙ Провод ПВ, ПУВ, ПУГВ, КММ, МГ, ШВВП;
- ⚙ Плетенка ПСО, ПМП.

195220, СПб, ул. Фаворского, 15, корп. 1, лит. А, пом. 3Н.
Тел.: 8 (800) 700-16-01 itsk@itskelectro.ru

Московская область, Щелково, ул. Заводская, 14 г.
Тел.: 8 (800) 700-16-01 tov@itskelectro.ru

г. Тверь, наб. Афанасия Никитина, 90/2, 4-й этаж, оф. №3
Тел.: 8 (800) 700-16-01 tver@itskelectro.ru

г. Пермь, ул. Карбышева, д. 88 А, офис 5
Тел.: 8 (800) 700-16-01 perm@itskelectro.ru

г. Иркутск, ул. Маршала Конева, д. 16, офис 2
Тел.: 8 (800) 700-16-01 irkutsk@itskelectro.ru

г. Новокузнецк, пр. Строителей, 19, офис 102
Тел.: 8 (800) 700-16-01 novokuznetsk@itskelectro.ru

г. Архангельск, ул. Розы Люксембург, д. 5, корп. 1, офис 327
Тел.: 8 (800) 700-16-01 arhangelsk@itskelectro.ru



НЕВА-ДИЗЕЛЬ

тел./ф: (812) 326-7963
(812) 309-0399
e-mail: neva-dies@yandex.ru
www.neva-diesel.com

• Дизели и запчасти Ч8,5/11, ЧН12/14, Ч10,5/13, ЧН18/20, ЧН18/22, ЧН25/34, Д6-Д12, РУМО, SKI, Skoda

• ЗИП к компрессорам, насосам, котлам

• Действующие подшипники, судовые протекторы

• Судовое электрооборудование, КИП



Россия, г. Санкт-Петербург,
ул. Минеральная д. 13А, а/я 63
(812) 327-66-66; (812) 327-47-85
(812) 327-07-41; (812) 327-47-91
E-mail: info@petrosnab.ru
www.petrosnab.ru

МЕЧТА СНАБЖЕНЦА

Весь спектр цветного металлопроката
РЕЖЕМ, ПИЛИМ, ДОСТАВЛЯЕМ
от 1 грамма, от 1 см.



Медные гвозди
Медная, алюминиевая фольга

ВТУЛКИ ГУДРИЧА

ПРОИЗВОДСТВО:

- Резинометаллических дейдвудных подшипников по госту 7199-77
- Резинометаллических вкладышей
- Навигационных фонарей

Река 21

Тел.: 8(495)502-50-86; 8(495)287-02-14 Факс: 8(495)287-02-14

E-mail: reka21@mail.ru Сайт: www.reka21.ru

Адрес: 142204, МО, г. Серпухов, Московское шоссе, дом 84а



ООО «РОСПРОМСНАБ»

656056, г. Барнаул, ул. Попова, 157
т/ф.: (3852)45-33-60, 45-33-70, 456-654
www.rospromsnab.ru
e-mail: info@rospromsnab.ru

Поставка запчастей
для судовых и стационарных дизелей,
дизель-генераторов.

Судовые дизели: Д6, Д12, СДРА
по ценам от производителя

Гарантия. Отгрузка в день оплаты.



ООО «Нордтех»

Санкт-Петербург, наб. Екатерингофки 29/31
тел./факс (812) 600-75-73, 600-17-76
www.nordtech.ru

Нордтех

СМАЗОЧНОЕ ОБОРУДОВАНИЕ
ОТ МИРОВОГО ЛИДЕРА

UMETA



ЭЛЕКТРООБОРУДОВАНИЕ

1- КИП, АПС, КРМ, датчики-реле	Korvet	(347) 2740566	korvet737@mail.ru	склад в Уфе, СПб
1- Светосигнальное оборудование, светильники	Korvet	(347) 2740566	korvet737@mail.ru	склад в Уфе, СПб
Аварийно-предупредительная сигнализация, панели	МРС Электроникс	(831) 4115489	info@mrs-e.ru, www.mrs-e.ru	
Автоматические зарядные устройства	ПЗ РИАТОМ	(3852) 773515	riatom-tech@mail.ru, www.riatom.ru	
Агрегаты выпрямительные, зарядные, силовые	Алгоритм	(812) 3331585	mail@algorithm-ltd.ru ; www.algorithm-ltd.ru	
Агрегаты выпрямительные, силовые и зарядные ВА	МРС Электроникс	(831) 4115489	info@mrs-e.ru, www.mrs-e.ru	
Аккумуляторные батареи 5НК-55, 5НК-80, 5KPL70, 5НК-125	АИТ-СПб	(812) 3241801	www.valgen.ru; aitspb2008@yandex.ru; склад СПб; РМРС	
Аккумуляторы: стартерные, тяговые. Источники питания	Аккума	(812) 7185929	склад, офис-наб.Обводного кан., д.146	
Амортизаторы АКСС, ЭСА, АДПН, АКПО и др. РТИ	ИНМОР	(812) 3333389	Завод РТИ; подробнее на www.inmor.ru	
Блоки регистрации параметров двигателей	ПФК ТПА	(4822) 332773	pfktpa@mail.ru ; www.pfktpa.ru	
Вентиляторы судовые РСС, ОС	ВИККАР	(812) 4481382	info@vikkar.com ; www.vikkar.com	
Вентиляторы судовые типа РСС	ТРИТМЭНТ	(812) 6790325	(812) 404-54-28 Поставка со склада в СПб	
Вентиляторы ЦС, ЦСУ	ВИККАР	(812) 4481382	info@vikkar.com ; www.vikkar.com	
Взрывозащитное оборудование	СудоСвет	(831) 4103418	PPP, РМРС, ship-light@yandex.ru, ship-light.ru	
Выпрямительные агрегаты ВАКЗ, ВАКС, ВАКЭП	ТРИТМЭНТ	(812) 6790325	(812) 404-54-28 Поставка со склада в СПб	
Выпрямительные агрегаты ВАКС, ВАКЗ, ГАЛС	Алгоритм	(812) 3331585	mail@algorithm-ltd.ru ; www.algorithm-ltd.ru	
Генератор ОС-71, 16 кВт, в отличном состоянии	Марфиш	(906) 2396820	marfish@baltnet.ru	
Датчики к дизельным двигателям	ПФК ТПА	(4822) 332773	pfktpa@mail.ru ; www.pfktpa.ru	
Дв.МАП-121;-122,МАП-221;МАП-421;-422,МАП-621;-622	ИП Романович В.В.	(3822) 576280	8-953-911-02-55, omega-td@mail.ru	
Диски тормозные для ТМТ-12,ТМТ-22,ТМТ-42,ТМТ-52,ТМТ-62	ИП Романович В.В.	(3822) 576280	8-953-911-02-55, omega-td@mail.ru	
Дистанционные гибкие приводы	Технофлот	(812) 3324289	info@technoflot.com; www.svk-valves.com	
Зарядные устройства	Алгоритм	(812) 3331585	mail@algorithm-ltd.ru ; www.algorithm-ltd.ru	
Измерительные колонки	Технофлот	(812) 3324289	info@technoflot.com; www.svk-valves.com	
Кабель Кмпв,кмпвэ,кмпэв,кмпэвэ,кмпвэв,смпвг,смпвэг,спов,сповэ	ИТСК-Электро	(800) 7001601	www.itskelectro.ru; отправка в любой регион	
Кабель КНР,КНРЭ,КНРП,КНРк,КНРЭк,КНРПк,КГН,КПГ,КГ,КГЭ	ИТСК-Электро	(800) 7001601	www.itskelectro.ru; отправка в любой регион	
Кабель НРШМ,МРШМ,МРШН,МЭРШМ,МЭРШН,НРГ,КПГУ	ИТСК-Электро	(800) 7001601	www.itskelectro.ru; отправка в любой регион	
Кабель судовой	ИНМОР	(812) 3333389	РМРС; подробнее на www.inmor.ru	
Кабельная продукция "НЕЛКАМА"	Технофлот	(812) 3324289	info@technoflot.com; www.svk-valves.com	
Клапана предохранительные	ТРИТМЭНТ	(812) 6790325	(812) 404-54-28 Поставка со склада в СПб	
Коммутаторы сигн.-отлич.фонарей КСОФ -900;-12/24;-110/127/220;	ГАЛС ПЛЮС	(4942) 318305	6,9,12 Каналов 12,24,127,220В.; www.galsplus.ru	
Коммутаторы сигнально-отличительных фонарей КФ	МРС Электроникс	(831) 4115489	info@mrs-e.ru, www.mrs-e.ru	
Контролеры многофункциональные	ПЗ РИАТОМ	(3852) 773515	riatom-tech@mail.ru, www.riatom.ru	
Контролеры КВ-1926, КВ-1928, КВ-1935, КВ-1938	ИП Романович В.В.	(3822) 576280	8-953-911-02-55, omega-td@mail.ru	
Лампа дневной сигнализации ЛДС	СудоСвет	(831) 2658011	PPP, РМРС, ship-light@yandex.ru, ship-light.ru	
Лампа Ратьера (имп./отеч. СС-906А)	Ларта	(812) 7861014	(812) 3372518. склад в СПб, Серт.МР	
Лампы навигац и индикаторные, предохранители. Любые	Нордтех	(812) 6001776	www.nordtech.ru	
Лампы судовые и специальные	СудоСвет	(831) 4103418	PPP, РМРС, ship-light@yandex.ru, ship-light.ru	
МАП-121-4/8 с ТМТ-12	ИП Романович В.В.	(3822) 576280	8-953-911-02-55, omega-td@mail.ru	
МАП-122-4/8 с ТМТ-12	ИП Романович В.В.	(3822) 576281	8-953-911-02-55, omega-td@mail.ru	
МАП-221-4/8 с ТМТ-22	ИП Романович В.В.	(3822) 576282	8-953-911-02-55, omega-td@mail.ru	
МАП-421-4/8 с ТМТ-42	ИП Романович В.В.	(3822) 576283	8-953-911-02-55, omega-td@mail.ru	
Мелкогерметичная аппаратура	СудоСвет	(831) 2658011	PPP, РМРС, ship-light@yandex.ru, ship-light.ru	
Микролифты для лодочных моторов	ТРИТМЭНТ	(812) 6790325	(812) 404-54-28 Поставка со склада в СПб	
Нагрузочные стенды	ПФК ТПА	(4822) 332773	pfktpa@mail.ru ; www.pfktpa.ru	
Отмашки светоимпульс.СИО-100:ИМПУЛЬС-12;-24;-220;-24/220;	ГАЛС ПЛЮС	(4942) 318305	ИМПАКТ; ИМПАКТ+; www.galsplus.ru	
Пожарные станции, датчики, извещатели ПСМ-А	МРС Электроникс	(831) 4115489	info@mrs-e.ru, www.mrs-e.ru	
Прожекторы судовые	СудоСвет	(831) 2658011	PPP, РМРС, ship-light@yandex.ru, ship-light.ru	
Пускатели	ТРИТМЭНТ	(812) 6790325	(812) 404-54-28 Поставка со склада в СПб	
Пускатели ПММ, ПММД	ТРИТМЭНТ	(812) 6790325	(812) 404-54-28 Поставка со склада в СПб	
Регуляторы скорости вращения двигателей разл.назнач.	ПЗ РИАТОМ	(3852) 773515	riatom-tech@mail.ru, www.riatom.ru	
Резинотехнические изделия, завод РТИ	ИНМОР	(812) 3333389	подробнее на www.inmor.ru	



ПРИБОРОСТРОИТЕЛЬНЫЙ ЗАВОД

РИАТОМ

КОМПЛЕКСНАЯ РАЗРАБОТКА
И ПРОИЗВОДСТВО СРЕДСТВ АВТОМАТИЗАЦИИ

РОССИЯ, 656037,

г. Барнаул, пр-т Калинина 67 Ж,

тел./факс: (3852)77-35-15, 77-35-00

e-mail: riatom@yandex.ru;

773515@bk.ru

www.riatom.ru



- Системы АПСиЗ
- Системы управления
- Системы ДАУ

Предприятие имеет свидетельства
о признании:

- Российского Речного Регистра
- Российского Морского Регистра судоходства

- Контроллеры
- Регуляторы частоты
- Электромагниты поворотные



ЗАКРЫТОЕ АКЦИОНЕРНОЕ ОБЩЕСТВО
“ПФК ТВЕРЬПРОМАВТОМАТИКА”

- Системы управления и автоматики “Волна” для судовых дизель-генераторов и главных двигателей
- Электронные приборы: тахометры, указатели давления, температуры
- Блоки регистрации параметров
- Автоматизированные нагрузочные стенды
- Датчики
- Специализированные контроллеры управления
- Щитовое электрооборудование



170017, г. Тверь,
ул. Коняевская, 10
т/ф: (4822) 33-27-73,
e-mail: pfktpa@mail.ru
www.pfktpa.ru



Производство
судовой светотехники



Компания «Судосвет»

603159, г. Н. Новгород, Волжская наб., д. 8, кор. 1, пом. 6

Тел.: (831) 265-80-11, факс: (831) 258-09-38

ship-light@yandex.ru, www.ship-light.ru

Электрооборудование

Светильники судовые	СудоСвет	(831) 4103418	PPP, PMPC, ship-light@yandex.ru, ship-light.ru
Светильники судовые СС	ТРИТМЭНТ	(812) 6790325	(812) 404-54-28 Поставка со склада в СПб
Сигнализация перелива грузовых танков	МРС Электроникс	(831) 4115489	info@mrs-e.ru, www.mrs-e.ru
Сигнализация противопожарных и водонепроницаемых дверей	МРС Электроникс	(831) 4115489	info@mrs-e.ru, www.mrs-e.ru
Сигнально-отличительные фонари СОФ-900	ГАЛС ПЛЮС	(4942) 318305	стационар.и подвесные; пр-во, пост. www.galsplus.ru
Сигнально-отличительные фонари ФСО	СудоСвет	(831) 4103418	PPP, PMPC, ship-light@yandex.ru, ship-light.ru
Силовые модули для судовых дизель-генераторов	Алтайский ЗДА	(3852) 226763	Склад; www.altzda.ru, kom@altzda.ru
Система Управления Подруливающим Устройством АБС ГИДРО	АБС ГИДРО	(812) 6771053	PMPC, PPP info@abshydro.ru, www.abshydro.ru
Система Управления Рулевым Гидроприводом SCS-12 АБС ГИДРО	АБС ГИДРО	(812) 6771053	PMPC, PPP info@abshydro.ru, www.abshydro.ru
Системы АПС	ПФК ТПА	(4822) 332773	pfktpa@mail.ru ; www.pfktpa.ru
Системы АПСиЗ	ПЗ РИАТОМ	(3852) 773515	riatom-tech@mail.ru, www.riatom.ru
Системы вентиляции и кондиционирования	Технофлот	(812) 3324289	info@technoflot.com; www.svk-valves.com
Системы зажигания для газопоршневых двигателей	ПЗ РИАТОМ	(3852) 773515	riatom-tech@mail.ru, www.riatom.ru
Системы управления д/стационар.и судовых дизель-генераторов	ПЗ РИАТОМ	(3852) 773515	riatom-tech@mail.ru, www.riatom.ru
Системы управления дизель-генераторами и гл.двиг.	ПФК ТПА	(4822) 332773	pfktpa@mail.ru ; www.pfktpa.ru
Специализированные контроллеры	ПФК ТПА	(4822) 332773	pfktpa@mail.ru ; www.pfktpa.ru
Стац.дизель-генерат.мощ.16-2000кВт в контейн.исп.д/берег.оборуд.	Алтайский ЗДА	(3852) 226759	Мобил.вар-ты.Соб.пр-во;www.altzda.ru, kom@altzda.ru
Суд.авар.дизель-генераторы мощн.16, 30, 50, 60, 75, 100 кВт	Алтайский ЗДА	(3852) 226791	Соб.пр-во.Серт.PPP; www.altzda.ru, , kom@altzda.ru
Суд.вспом.дизель-генерат.мощн.16,30,50,60,75,100,150,200 кВт В9	Алтайский ЗДА	(3852) 226763	Соб.пр-во.Серт.PPP; www.altzda.ru, , kom@altzda.ru
Судовое Э/О(светильники,прожектора,авт.выкл.пускатели и т.д.)	ИТСК-Электро	(800) 7001601	www.itskelectro.ru; отправка в любой регион
Судовое электрооборудование	НЕВА-дизель	(812) 9200438	www.neva-diesel.com
Судовые прожекторы, светильники водонепрониц.Famor SA.	Балтик-Дизель	(4012) 573287	www.baltik-diesel.com, office@baltik-diesel.com
Тормоза TMT-12, TMT-22, TMT-42, TMTB-42, TMT-62	ИП Романович В.В.	(3822) 576280	8-953-911-02-55, omega-td@mail.ru
Трансформаторы ОСМ, ОСВМ, ОСЗМ, ТСВМ, ТСЗМ	Алгоритм	(812) 3331585	mail@algorithm-ltd.ru ; www.algorithm-ltd.ru
Трансформаторы ОСМ, ОСС, ОСВМ, ОСЗМ, ТСВМ, ТСЗМ, ШТ	ИТСК-Электро	(800) 7001601	www.itskelectro.ru; отправка в любой регион
Трансформаторы ТСЗМ, ТСВМ, ОСВМ, ШТ	ТРИТМЭНТ	(812) 6790325	(812) 404-54-28 Поставка со склада в СПб
Фонарь брызгозащищенный А.Морзе	Ларта	(812) 7861014	(812) 3372518. склад в СПб, Серт.МР
Фонарь взрывозащ. ручной WOLF, BRIGHT STAR	Ларта	(812) 7861014	(812) 3372518. склад в СПб. Серт.МР
Ходовые огни СОФ-900	ГАЛС ПЛЮС	(4942) 318305	стационар.и подвесные; пр-во, пост. www.galsplus.ru
Шкафы вспомогательной автоматики	ПЗ РИАТОМ	(3852) 773515	riatom-tech@mail.ru, www.riatom.ru
Шкафы управления электроагрегатами	ПЗ РИАТОМ	(3852) 773515	riatom-tech@mail.ru, www.riatom.ru
Электрика	Галеон	(812) 7770482	galeon.spb@gmail.com, www.galeon-ship.ru
Электровентиляторы	ТРИТМЭНТ	(812) 6790325	(812) 404-54-28 Поставка со склада в СПб
Электровентиляторы РСС, ОС, ЦС, ВОС	ВИККАР	(812) 4481382	info@vikkar.com ; www.vikkar.com
Электрооборудование	Балт.Морск.Агентство	(812) 7139459	postmaster@baltmarine.ru
Электрооборудование	ТРИТМЭНТ	(812) 6790325	(812) 404-54-28 Поставка со склада в СПб
Электрооборудование российского/иностранного пр-ва	Коррект Марин	(812) 4412521	spares@correctmarine.ru; www.correctmarine.ru

КОНТРОЛЬНО-ИЗМЕРИТЕЛЬНЫЕ ПРИБОРЫ И АВТОМАТИКА

BoschRexroth. Пневматич.клапаны и СЗЧ. ДАУ Marex OS II. СЗЧ	Технологии Точных Систем	(812) 7139480	www.pstts.com
Woodward. Регуляторы скорости. Блоки управл.генераторами.СЗЧ	Технологии Точных Систем	(812) 7139480	www.pstts.com
Автоматика судовых дизель-генераторов и главных двигателей	ПФК ТПА	(4822) 332773	pfktpa@mail.ru ; www.pfktpa.ru
КИП российского/иностранного производства	Коррект Марин	(812) 4412521	spares@correctmarine.ru; www.correctmarine.ru
КИП, датчики уровня и давления	Технофлот	(812) 3324289	info@technoflot.com; www.svk-valves.com
Колонки уровня указательные	ИНМОР	(812) 3333389	подробнее на www.inmor.ru
Магнитные датчики уровня	ИНМОР	(812) 3333389	подробнее на www.inmor.ru
Мановакууметры судовые	ИНМОР	(812) 3333389	подробнее на www.inmor.ru
Манометры судовые	ИНМОР	(812) 3333389	подробнее на www.inmor.ru
Реле, манометры, датчики	НЕВА-дизель	(812) 9200438	www.neva-diesel.com
Судовые информационные системы семейства «ТТС-С»	Технологии Точных Систем	(812) 7139480	www.pstts.com
Термометры судовые	ИНМОР	(812) 3333389	подробнее на www.inmor.ru
Электронные приборы: тахометры, указатели давления и др.	ПФК ТПА	(4822) 332773	pfktpa@mail.ru ; www.pfktpa.ru

ЛЕДОКОЛ ПРОЕКТА 21180М «ЕВПАТИЙ КОЛОВРАТ» ЗАЛОЖЕН НА СУДОСТРОИТЕЛЬНОЙ ФИРМЕ «АЛМАЗ»

На ПАО «Судостроительная фирма «Алмаз» (Санкт-Петербург) 12 декабря состоялась торжественная закладка ледокола проекта 21180М «Евпатий Коловрат», который будет построен по заказу Минобороны России для вспомогательного флота ВМФ, сообщила пресс-служба военного ведомства.

В церемонии приняли участие представители военного ведомства, Главного командования ВМФ России, администрации Санкт-Петербурга и руководства предприятий оборонно-промышленного комплекса, задействованных в кооперации по строительству судна.



Дизель-электрический ледокол спроектирован АО КБ «Вымпел» (Нижний Новгород) и предназначен для самостоятельной проводки кораблей и судов в ледовых условиях с выполнением всех видов ледокольных работ, буксирного обеспечения кораблей и судов, доставки грузов к удаленным районам базирования в ледовых условиях, оказания помощи судам, терпящим бедствие в ледовых условиях.

Водоизмещение ледокола составит 4 тыс. тонн, длина корпуса 82 м, ширина 19 м. «Евпатий Коловрат» сможет развивать скорость до 14 узлов. Экипаж судна около 30 человек. Автономность плавания 1 месяц. Судно сможет ломать льды толщиной 1 метр.

Отмечается, что строительство судов и кораблей ледового класса для ВМФ России предусмотрено программой военного кораблестроения и соответствует задачам ВМФ, силы которого выполняют задачи во всех широтах, включая морские районы со сложной ледовой обстановкой.

«СЕВЕРНАЯ ВЕРФЬ» ЗАЛОЖИЛА ТРАУЛЕР «КАПИТАН СОКОЛОВ» ДЛЯ МУРМАНСКИХ РЫБАКОВ

Головной траулер-процессор «Капитан Соколов» проекта 170701 заложен на петербургском судостроительном предприятии «Северная верфь».

Новое судно получит имя в честь Владимира Витальевича Соколова (1954-2015), прошедшего путь от матроса до руководителя Мурманского морского рыбного порта. В последний год жизни Соколов работал первым заместителем руководителя Росрыболовства.

Траулер-процессор строится для компании «Рыбпроминвест». Предприятие входит в группу компаний «Норебо», заказавшую «Северной верфи» шесть промысловых судов.

«Мы заложим 40 рыболовных судов за эти два года. Это большое достижение нашей страны, но это судно для нас особенное — в нем мы отдаем дань уважения нашему товарищу, нашему наставнику и учителю Владимиру Витальевичу Соколову», — сказал на церемонии закладки глава Росрыболовства Илья Шестаков.



На церемонии также присутствовала вдова Соколова, гендиректор «Норебо» Виталий Орлов, представители властей Мурманской области и Санкт-Петербурга, руководство верфи и другие.

Суда проекта 170701 позволят использовать современные технологии лова и безотходной переработки рыбы. Рыбообрабатывающая фабрика, которую планируется установить, на судне позволит размещать до 1,2 тыс. тонн замороженной продукции. Также траулер-процессор сможет обеспечить хранение до 95 тонн рыбных консервов. Длина судна более 81 м, ширина 16 м. Общая производительность по вылову 150 тонн рыбы в сутки. При этом рыбаки смогут морозить до 100 тонн рыбы в сутки. Экипаж траулера составляет 70 человек.

«МОРСКАЯ ТЕХНИКА» МОДЕРНИЗИРУЕТ ЭКОЛОГИЧЕСКИЕ СТАНЦИИ

Группа компаний «Морская Техника» поставила судовые инсинераторы на экологические станции для нескольких проектов Обь-Иртышского и Енисейского речных бассейнов.

Все работы по модернизации ведутся в рамках программы развития экологического направления и обеспечения судоходных компаний современным оборудованием по очистке балластных, нефтесодержащих, сточных вод, утилизации ТБО и нефтяного шлама.

1. Переоборудование судна пр. Р16К из бункерной станции в станцию приема, хранения и переработки отходов — станция «ББ-54».

После модернизации судна компанией «Морская Техника» на станции проекта Р16К возможен прием, хранение, переработка и утилизация мусора и нефтесодержащих вод.

2. Судно комплексного обслуживания пр. Р16К — «ПНП-1».

3. Сборщик и переработчик отходов на базе проекта 792, тип ТНП т/х «Геолог Лугинец».

Для этих проектов «Морская Техника» поставила комплекс оборудования, включающий в себя станции очистки нефтесодержащих вод OWS-COM производительностью 2,5, 5, 10 м³/час и инсинераторы утилизации ТБО и нефтяного шлама производительностью до 140 кг/час по ТБО и 125 кг/час по нефтяному шламу.

Стоит отметить, что все оборудование имеет сертификаты как Российского Морского Регистра Судоходства, так и Российского Речного Регистра. Таким образом, «Морская Техника» предлагает судоходным компаниям комплекс услуг: как поставку полного комплекта оборудования по очистке нефтесодержащих, сточных вод, утилизации ТБО и нефтяного шлама, так и проектные работы по модернизации судов с согласованием в Регистре, с проведением пусконаладочных и сервисных работ специалистами компании, а также постоянную техническую поддержку.

«Морская Техника» уделяет большое внимание решению экологических вопросов, в компании успешно работает специальное направление по экологической модернизации судов. За 3 года специалисты направления совместно с судовладельцами реализовали более 30 проектов по модернизации и переоборудованию экологических станций на базе проектов 354К, 588, Р16К, 585, модульных экологических станций и др.

ПАЛУБНОЕ ОБОРУДОВАНИЕ

1- Иллюминаторы, двери, люки, дельные вещи	Korvet	(347) 2740566	korvet737@mail.ru	склад в Уфе, СПб
1- Якоря, цепи, шпиглы, брашпиглы, кнехты	Korvet	(347) 2740566	korvet737@mail.ru	склад в Уфе, СПб
Автом.сцепные устр-ва д/толкания судов,бол.грузных составов	Метмаш	(83159) 36100	sales@metmash.com, www.metmash.com	
Автоматически действующие закрытия воздушных труб (головки возд.)	ПК МС	(812) 3052047	Соб.пр-во.Серт.РМРС, серт. PPP, info@pk-ms.ru	
Арматура судовая	ИНМОР	(812) 3333389	РМРС; подробнее на www.inmor.ru	
Арматура судовая	ТРИТМЭНТ	(812) 6790325	(812) 404-54-28	Поставка со склада в СПб
Баллера, звенья кентера	Метмаш	(83159) 36100	sales@metmash.com, www.metmash.com	
Брашпиглы, шпиглы	Галеон	(812) 7770482	galeon.spb@gmail.com, www.galeon-ship.ru	
Буксирные устр-ва из сталь.каната(полубраги, проводники)	Нева-Металл Инжиниринг	(812) 4016565	www.nevamt.spb.ru	
Воронки приварные встык на трубу	ПК МС	(812) 3052047	Соб.пр-во.Серт.РМРС, info@pk-ms.ru	
Втулки палубные всех типов	ПК МС	(812) 3052047	Соб.пр-во.Серт.РМРС, info@pk-ms.ru	
Гайки, головки, заглушки d 50/65	ТРИТМЭНТ	(812) 6790325	(812) 404-54-28	Поставка со склада в СПб
Гайки-барашки закр.типа, болты откидн.к ним по своим литьев.формам	ПК МС	(812) 3052047	Соб.пр-во.Серт.РМРС, info@pk-ms.ru	
Гайки-заглушки	ПК МС	(812) 3052047	Соб.пр-во.Серт.РМРС, info@pk-ms.ru	
Гидроцилиндры в сборе и подетально	Метмаш	(83159) 36100	sales@metmash.com, www.metmash.com	
Головки грибовидные	ПК МС	(812) 3052047	Соб.пр-во.Серт.РМРС, серт. PPP, info@pk-ms.ru	
Головки грибовидные и вентиляционные	Галеон	(812) 7770482	galeon.spb@gmail.com, www.galeon-ship.ru	
Головки грибовидные, вентиляционные	ТРИТМЭНТ	(812) 6790325	(812) 404-54-28	Поставка со склада в СПб
Головки дефлекторные и настенные	ПК МС	(812) 3052047	Соб.пр-во.Серт.РМРС, info@pk-ms.ru	
Гонг сигнальный туманный 420мм	Ларта	(812) 7861014	(812) 3372518, склад в СПб, Серт.МР	
Горловины ВГН-500 черт.1-394-174 в свету d 500мм ТУ212РСФСР17-81	ПК МС	(812) 3052047	Соб.пр-во.Серт.РМРС, info@pk-ms.ru	
Гребные винты цельнолитые	Метмаш	(83159) 36100	sales@metmash.com, www.metmash.com	
Гребные и промежуточные валы длиной до 10500 мм	Метмаш	(83159) 36100	sales@metmash.com, www.metmash.com	
Грузоподъемные устройства	ПЕЛЛА-МАШ	(813) 6240950	Собственное пр-во;kaun@inbox.ru;www.pellamash.ru	
Гуськи вентиляционные	ПК МС	(812) 3052047	Соб.пр-во.Серт.РМРС, info@pk-ms.ru	
Двери сталь, алюминий, ВГН	ТРИТМЭНТ	(812) 6790325	(812) 404-54-28	Поставка со склада в СПб
Двери, иллюминаторы Амг на заказ	ТРИТМЭНТ	(812) 3154748	(812) 404-54-28	Поставка со склада в СПб
Двери, крышки, иллюминаторы	Галеон	(812) 7770482	galeon.spb@gmail.com, www.galeon-ship.ru	
Дельные вещи	ТРИТМЭНТ	(812) 6790325	(812) 404-54-28	Поставка со склада в СПб
Детали приводов арматуры 573-гр..по своим литьев.формам из стали,лат.ПК МС	ПК МС	(812) 3052047	люб.исп-я.Соб.пр-во.Серт.РМРС, info@pk-ms.ru	
Задвижки обыкновенные вентиляционные по ч. 544-03... по ОСТ 5.5221	ПК МС	(812) 3052047	Соб.пр-во.Серт.РМРС, info@pk-ms.ru	
Заслонки дроссельные	ПК МС	(812) 3052047	Соб.пр-во.Серт.РМРС, info@pk-ms.ru	
Захлопки вент.непрониц.сис-м вент.и конд-я воздуха ТУ, ОСТ5.5103.	ПК МС	(812) 3052047	Окраска-люб.цвет по RAL. Соб.пр. РМРС, info@pk-ms.ru	
Изготовление деталей д/рефулерных и черпаковых земснарядов	Метмаш	(83159) 36100	sales@metmash.com, www.metmash.com	
Изготовление СЗД для плавкранов КПЛ 5-30	Метмаш	(83159) 36100	sales@metmash.com, www.metmash.com	
Иллюминаторы круглые и прямоугольные	ТРИТМЭНТ	(812) 6790325	(812) 404-54-28	Поставка со склада в СПб
Канаты стальные для ваерных и буксирных лебедок	Нева-Металл Инжиниринг	(812) 4016565	www.nevamt.spb.ru	
Канаты стальные оцинк. и неоцинк. ф4,1 - 72,0мм	Нева-Металл Инжиниринг	(812) 4016565	www.nevamt.spb.ru	
Кипятильники КНДЭ	ТРИТМЭНТ	(812) 6790325	(812) 404-54-28	Поставка со склада в СПб
Клапаны предохранительные и редукционные	Галеон	(812) 7770482	galeon.spb@gmail.com, www.galeon-ship.ru	
Клюза	ТРИТМЭНТ	(812) 6790325	(812) 404-54-28	Поставка со склада в СПб
Клюза якорные, обделка палубная якорных клюзов	Метмаш	(83159) 36100	sales@metmash.com, www.metmash.com	
Колеса рабочие насосов топлива из различных материалов	ПК МС	(812) 3052047	Соб.пр-во.Серт.РМРС, info@pk-ms.ru	
Коробки грязевые	ПК МС	(812) 3052047	Соб.пр-во.Серт.РМРС, info@pk-ms.ru	
Кран-балки	ПЕЛЛА-МАШ	(813) 6240950	Собственное пр-во;kaun@inbox.ru;www.pellamash.ru	
Кронштейны гребных валов из стали марки 08ГДНФЛ	Метмаш	(83159) 36100	sales@metmash.com, www.metmash.com	
Крышки ВГН, сталь, алюминий	ТРИТМЭНТ	(812) 6790325	(812) 404-54-28	Поставка со склада в СПб
Крышки водогазонепроницаемые 546-группа	ПК МС	(812) 3052047	Соб.пр-во.Серт.РМРС, серт. PPP, info@pk-ms.ru	
Лебедки ЛР, ЛШ, ЛШВ, ЛЭ	ТРИТМЭНТ	(812) 6790325	(812) 404-54-28	Поставка со склада в СПб
Лебедки стантовые,папильонаж.;свайные,грунтозабор.устр-ва и	Метмаш	(83159) 36100	устр.перемещ-я; sales@metmash.com, metmash.com	
Лебедки траловые, якорные, швартовые, ИГЭК	Интер-Трэйд Электроникс	(812) 3038048	IBERCISA (Испания); ite@peterlink.ru	
МАП-422-4/6/12 с ТМТ-42	ИП Романович В.В.	(3822) 576280	8-953-911-02-55, omega-td@mail.ru	
Масленки колпачковые	ПК МС	(812) 3052047	Соб.пр-во.Серт.РМРС, info@pk-ms.ru	
Мехобработка, в т.ч. зубонарезка диаметром до 3000 мм	Метмаш	(83159) 36100	sales@metmash.com, www.metmash.com	
Морские краны TOIMIL	АБС ГИДРО	(812) 6771053	РМРС, PPP info@abshydro.ru, www.abshydro.ru	