

Навигация и связь

| | | | | |
|--|-------------------------|---------------|---|-------------------------------|
| ПВ/КВ радиостанции FURUNO | Фуруно Еврус | (812) 6477025 | www.furuno.ru | Склад в СПб. Продажа и сервис |
| Прибор абонентский каютный СЩК-2 | КомТех | (49234) 30371 | Суд.аппаратура связи и трансляции "ОКА", info@commteh.ru | |
| Прибор абонентский палубный СЩВ-2 | КомТех | (49234) 30371 | Суд.аппаратура связи и трансляции "ОКА", info@commteh.ru | |
| Прибор связи ПС | КомТех | (49234) 30371 | Суд.аппаратура связи и трансляции "ОКА", info@commteh.ru | |
| Прибор трансляции ПТ | КомТех | (49234) 30371 | Суд.аппаратура связи и трансляции "ОКА", info@commteh.ru | |
| Приемник службы НАВТЕКС Морская Техника NT-700 (PMPC) | Морская Техника | (812) 3094646 | поставка, проект, монтаж, ПНР, сервис - www.marinetec.com | |
| Приемники НАВТЕКС FURUNO | Фуруно Еврус | (812) 6477025 | www.furuno.ru | Склад в СПб. Продажа и сервис |
| Программное обеспечение для моряков | Фуруно Еврус | (812) 6477025 | www.furuno.ru | Склад в СПб. Продажа и сервис |
| Пульт ПУ-ЗВ | КомТех | (49234) 30371 | Суд.аппаратура связи и трансляции "ОКА", info@commteh.ru | |
| Радиолокационные ответчики (РЛО) McMurdo | Фуруно Еврус | (812) 6477025 | www.furuno.ru | Склад в СПб. Продажа и сервис |
| Радиолокационные станции FURUNO | Фуруно Еврус | (812) 6477025 | www.furuno.ru | Склад в СПб. Продажа и сервис |
| Радиостанция носимая УКВ ГМССБ Морская Техника VH-770M (PMPC) | Морская Техника | (812) 3094646 | поставка, проект, монтаж, ПНР, сервис - www.marinetec.com | |
| Регистратор Данных Рейса FURUNO | Фуруно Еврус | (812) 6477025 | www.furuno.ru | Склад в СПб. Продажа и сервис |
| Репитер универсальный (компас, лаг, эхолот, датчик ветра), UDR-6 | Юниконт | (812) 3205704 | От производителя, склад СПб, sales@unicont.ru | |
| РЛС Koden MDC-2041 (до 300 р.т., PMPC) | Морская Техника | (812) 3094646 | поставка, проект, монтаж, ПНР, сервис - www.marinetec.com | |
| РЛС Koden MDC-2240 (до 1600 р.т., PPP) | Морская Техника | (812) 3094646 | поставка, проект, монтаж, ПНР, сервис - www.marinetec.com | |
| РЛС Koden MDC-2910P (до 10 000 р.т., IMO, PMPC, PPP) | Морская Техника | (812) 3094646 | поставка, проект, монтаж, ПНР, сервис - www.marinetec.com | |
| РЛС Морская Техника MTRR-1042 (до 300 р.т., PPP) | Морская Техника | (812) 3094646 | поставка, проект, монтаж, ПНР, сервис - www.marinetec.com | |
| Рыболовское оборудование, AIS | Интер-Трейд Электроникс | (812) 3038048 | WESMAR; ite@peterlink.ru | |
| Рыболовские эхолоты FURUNO | Фуруно Еврус | (812) 6477025 | www.furuno.ru | Склад в СПб. Продажа и сервис |
| Сигнально-отличительные фонари СОФ-900 | ГАЛС ПЛЮС | (4942) 318305 | стационар.и подвесные; пр-во, поставка www.galsplus.ru | |
| Система КДВП Морская Техника BW-707 (PMPC, PPP) | Морская Техника | (812) 3094646 | поставка, проект, монтаж, ПНР, сервис - www.marinetec.com | |
| Система обнаружения разливов нефти | Фуруно Еврус | (812) 6477025 | www.furuno.ru | Склад в СПб. Продажа и сервис |
| Сонар широкополос.Koden KDS-6000BB (130-210кГц,1.5 кВт,без диспл.) | Морская Техника | (812) 3094646 | поставка, проект, монтаж, ПНР, сервис - www.marinetec.com | |
| Спутниковые компасы FURUNO | Фуруно Еврус | (812) 6477025 | www.furuno.ru | Склад в СПб. Продажа и сервис |
| Судовая аппаратура связи и трансляции "ОКА" | КомТех | (49234) 30371 | Серт. PPP info@commteh.ru; www.commteh.ru | |
| Судовая система видеонабл-я Морская Техника MTVS-77(PPP,PMPC) | Морская Техника | (812) 3094646 | поставка, проект, монтаж, ПНР, сервис - www.marinetec.com | |
| Судовой машинный телеграф INELTEN EET1 | АБС ГИДРО | (812) 6771053 | PMPC, PPP info@abshydro.ru, www.abshydro.ru | |
| Судовые журналы, речные атласы, литература для ввп | ШИПСНАБ | (863) 2598381 | склад Ростов-на-Дону, доставка, temnikov@bk.ru | |
| Телефонная станция, DTS-100 | Юниконт | (812) 3205704 | До 48 абонентов, sales@unicont.ru | |
| УКВ радиостанция FURUNO FM-8900S | Фуруно Еврус | (812) 6477025 | www.furuno.ru | Склад в СПб. Продажа и сервис |
| Ультразвуковые погодные станции | Фуруно Еврус | (812) 6477025 | www.furuno.ru | Склад в СПб. Продажа и сервис |
| Факсимильный приемник карт погоды FURUNO | Фуруно Еврус | (812) 6477025 | www.furuno.ru | Склад в СПб. Продажа и сервис |
| Ходовые огни СОФ-900 | ГАЛС ПЛЮС | (4942) 318305 | стационар.и подвесные; пр-во, поставка www.galsplus.ru | |
| ЭКНИС FURUNO | Фуруно Еврус | (812) 6477025 | www.furuno.ru | Склад в СПб. Продажа и сервис |
| Электронные навигационные карты | Фуруно Еврус | (812) 6477025 | www.furuno.ru | Склад в СПб. Продажа и сервис |
| Эхолот навигацион.Koden CVS-126/128/1410 (200/50кГц, рыболовск) | Морская Техника | (812) 3094646 | поставка, проект, монтаж, ПНР, сервис - www.marinetec.com | |
| Эхолот навигацион.Морская Техника MTDS-2028(200/50кГц,PMPC,PPP) | Морская Техника | (812) 3094646 | поставка, проект, монтаж, ПНР, сервис - www.marinetec.com | |
| Эхолот навигационный Морская Техника MTDS-2008 (200/50кГц, PPP) | Морская Техника | (812) 3094646 | поставка, проект, монтаж, ПНР, сервис - www.marinetec.com | |
| Эхолот рыболовск.Koden CVS-FX1/FX2 (4 част. 38-210кГц, 12,1"/15") | Морская Техника | (812) 3094646 | поставка, проект, монтаж, ПНР, сервис - www.marinetec.com | |
| Эхолот рыболовск.Koden CVS-FX2BB (4 част. 38-210кГц, без диспл.) | Морская Техника | (812) 3094646 | поставка, проект, монтаж, ПНР, сервис - www.marinetec.com | |
| Яхтенное оборудование FURUNO | Фуруно Еврус | (812) 6477025 | www.furuno.ru | Склад в СПб. Продажа и сервис |

ТЕЛЕВИЗИОННОЕ КОРАБЕЛЬНОЕ ОБОРУДОВАНИЕ

| | | | | |
|--|--------------|---------------|-----------------------------------|-------------------------------|
| Морские тепловизионные камеры FLIR | Фуруно Еврус | (812) 6477025 | www.furuno.ru | Склад в СПб. Продажа и сервис |
| Система охранного мониторинга TZ Coastal Monitoring | Фуруно Еврус | (812) 6477025 | www.furuno.ru | Склад в СПб. Продажа и сервис |
| Системы ночного видения Predator | Фуруно Еврус | (812) 6477025 | www.furuno.ru | Склад в СПб. Продажа и сервис |
| Судовая телевизион.система охранного наблюдения Watch-TVS (WU) | Юниконт | (812) 3205704 | Сертификат PMPC, sales@unicont.ru | |

АВАРИЙНО-СПАСАТЕЛЬНОЕ ОБОРУДОВАНИЕ



ООО "ПЕЛЛА-МАШ"

Производит:
спускоподъемные устройства любых типов

Возможна комплектная поставка со шлюпками и плотами
Вся продукция поставляется с сертификатами РМРС, или РРР.



187330 г. Отрадное, Кировский р-н., Ленинградская обл., ул. Центральная, д.4
Тел./факс: (812) 312-67-49, тел.: (81362) 4-09-50, E-mail: kaun@inbox.ru



НАДУТЫЕ ДЕЖУРНЫЕ ШЛЮПКИ «ФАВОРИТ»

Надутая дежурная шлюпка "Фаворит", имеющая четыре модификации F-420д, F-450д, F-470д и F-500д, разработана производственно-коммерческой фирмой "Мнев и К" (СПб., Россия) на основании требований Правил по оборудованию морских судов Российского Морского Регистра судоходства, а также опираясь на основные положения Международного Стандарта ISO 6185 "Лодки надувные из пластомеров и эластомеров" и Стандарта DIN 5770 "Лодки надувные с усиленной оболочкой", Германия.

СНАБЖЕНИЕ ДЕЖУРНОЙ ШЛЮПКИ.

- ножной насос с присоединительным шлангом - 1 компл.;
- весло разборное - 2 шт.;
- плавучий черпак - 1 шт.;
- компас с подсветкой и монтажным приспособл. - 1 компл.;
- плавучий якорь с ниралом и дректовом - 1 шт.;
- фалинь (к разобщающему устройству) - 1 шт.;
- плавучий буксировочный линь длиной 50 м - 1 шт.;
- свисток - 1 шт.;
- аптечка в водонепроницаемой упаковке - 1 шт.;
- плавучее спасательное кольцо с плавчим линем длиной 30 м - 2 шт.;
- прожектор - 1 шт.;
- водонепроницаемый электрический фонарь с запасным комплектом батарей и одной лампочкой D в водонепроницаемой упаковке - 1 компл.;
- радиолокационный отражатель - 1 шт.;
- теплозащитный костюм (мешок) - 2 шт.;
- плавучий нож в безопасном исполнении - 1 шт.;
- губка - 2 шт.;
- огнетушитель - 1 шт.;
- отпорный крюк в безопасном исполнении - 1 шт.;
- ремонтный комплект в упаковке - 1 шт.;
- трап мягкий для подъема на НДШ - 1 шт.;
- строп подъемный - 1 компл.;
- комплект документации НДШ - 1 компл.

ТЕХНИЧЕСКИЕ ХАРАКТЕРИСТИКИ.

| Наименование | Фаворит | | | |
|---|-------------|------------|------------|------------|
| | F-420д | F-450д | F-470д | F-500д |
| Длина габаритн. макс., м | 4,20 | 4,50 | 4,70 | 5,00 |
| Ширина габаритн. макс., м | 2,00 | 2,00 | 2,00 | 2,05 |
| Высота максимальная, м | 1,3 | 1,3 | 1,3 | 1,3 |
| Диаметр надувного баллона, м | 0,50 | 0,50 | 0,50 | 0,50 |
| Длина кокпита максимальная, м | 3,00 | 3,30 | 3,50 | 3,80 |
| Ширина кокпита максимальная, м | 1,00 | 1,00 | 1,00 | 1,05 |
| Угол килеватости: - на транце, град. | 10 | 10 | 10 | 10 |
| - на миделе, град. | 15 | 15 | 15 | 15 |
| Кол-во герметичных отсеков, шт. | 5+киль | 5+киль | 5+киль | 5+киль |
| Пассажировместимость макс (в т.ч. 1 чел. в лежачем положении), чел. | 6 | 6 | 6 | 8 |
| Грузоподъемность максим., кг | 930 | 1010 | 1050 | 1100 |
| Реком. мощн. двигателя, кВт (л.с.) | 18 (25) | 18 (25) | 22 (30) | 26(35) |
| Макс. мощн. двигателя, кВт (л.с.) | 22 (30) | 22 (30) | 26 (35) | 29(40) |
| Полный вес шлюпки без двигателя, кг | 95 | 105 | 120 | 130 |
| Избыточное давление в баллоне: | | | | |
| - минимальное, кПа (бар) | 10 (0,10) | 10 (0,10) | 10 (0,10) | 10 (0,10) |
| - номинальное, кПа (бар) | 15,2(0,15) | 15,2(0,15) | 15,2(0,15) | 15,2(0,15) |
| - максимальное, кПа (бар) | 22,5 (0,22) | 22,5(0,22) | 22,5(0,22) | 22,5(0,22) |
| Высота транца в ДП, мм | 380 | 380 | 380 | 380 |



Надутая дежурная шлюпка "Фаворит" может быть укомплектована подвесным мотором "Mercury", сертифицированным Российским Морским Регистром судоходства

ООО ПКФ "Мнев и К"
192177, Санкт-Петербург, 3-й Рыбацкий проезд, 3, лит. АД
тел.: (812) 331-88-11, факс.: (812) 331-88-10
e-mail: opt@mnev.ru sekretar@mnev.ru
www.mnev.ru

ГЛАВНЫЙ ДВИГАТЕЛЬ И ВСПОМОГАТЕЛЬНЫЕ МЕХАНИЗМЫ

| | | | | |
|--|--------------------------|---------------|---|------------------|
| 1- DVS - Двигатели, Дизель-генераторы - SKL, Skoda, СССР | Korvet | (347) 2740566 | korvet737@mail.ru | склад в Уфе, СПб |
| 1- DVS - Запасные части - SKL, Skoda, СССР | Korvet | (347) 2740566 | korvet737@mail.ru | склад в Уфе, СПб |
| 1- DVS - Судовая арматура, клинкет, задвижки | Korvet | (347) 2740566 | korvet737@mail.ru | склад в Уфе, СПб |
| 1- DVS - Судовые насосы, охладители и ЗиП | Korvet | (347) 2740566 | korvet737@mail.ru | склад в Уфе, СПб |
| 1- DVS - Турбокомпрессоры, компрессоры и запчасти | Korvet | (347) 2740566 | korvet737@mail.ru | склад в Уфе, СПб |
| 1- DVS - Фильтры, элементы, прокладки, РТИ | Korvet | (347) 2740566 | korvet737@mail.ru | склад в Уфе, СПб |
| 1-2OK1- Клапан 1 и 2 ст.,кольца поршневые,ЦВД | РуссТех | (812) 3372333 | 490 руб., 470 руб.,коленвал, подшипники,ВГШ | |
| 1-2OK-1 Клапан I ступени | Морской Сервис-Интерплюс | (812) 9722606 | Со склада в СПб, www.interplus.spb.ru | |
| 1-2OK-1 Клапан II ступени | Морской Сервис-Интерплюс | (812) 9722606 | Со склада в СПб, www.interplus.spb.ru | |
| 1-2OK-1 Кольцо компрессионное I ступени | Морской Сервис-Интерплюс | (812) 9722606 | Со склада в СПб, www.interplus.spb.ru | |
| 1-2OK1 -Компрессор в сборе на складе, Втулка цилиндра | РуссТех | (812) 3372333 | office@rt-spb.ru ; крышка, поршень, насос | |
| 1-3Д6 Втулка цилиндра | Морской Сервис-Интерплюс | (812) 9722606 | Со склада в СПб, www.interplus.spb.ru | |
| 1-3Д6 Охладитель водяной сб1275-00-10-1 | Морской Сервис-Интерплюс | (812) 9722606 | Со склада в СПб, www.interplus.spb.ru | |
| 1-3Д6 Охладитель масляный сб1275-00-20-1 | Морской Сервис-Интерплюс | (812) 9722606 | Со склада в СПб, www.interplus.spb.ru | |
| 1-3Д6 Поршень 3-х коленчатый 504-05-18-1 | Морской Сервис-Интерплюс | (812) 9722606 | Со склада в СПб, www.interplus.spb.ru | |
| 1-3Д6 Поршень 4-х коленчатый 504-05-18-2 | Морской Сервис-Интерплюс | (812) 9722606 | Со склада в СПб, www.interplus.spb.ru | |
| 1-4Ч10,5/13 Вкладыш коренной упорный | Морской Сервис-Интерплюс | (812) 9722606 | 229 руб./пара | |
| 1-4Ч10,5/13 Вкладыш шатунный | Морской Сервис-Интерплюс | (812) 9722606 | 229 руб./пара | |
| 1-4Ч10,5/13 Втулка цилиндра 960.03.102 | Морской Сервис-Интерплюс | (812) 9722606 | 1490 руб./шт. | |
| 1-4Ч10,5/13 Поршень 962.04.101-3 | Морской Сервис-Интерплюс | (812) 9722606 | 1199 руб./шт | |
| 1-6-8NVD48A-2U Вкладыши мотылевые 832-08010 | Морской Сервис-Интерплюс | (812) 9722606 | 16515 руб./шт. | |
| 1-6-8NVD48A-2U Втулка цилиндров | Морской Сервис-Интерплюс | (812) 9722606 | Со склада в СПб, www.interplus.spb.ru | |
| 1-6-8NVD48A-2U Поршень | Морской Сервис-Интерплюс | (812) 9722606 | Со склада в СПб, www.interplus.spb.ru | |
| 1-6-8Ч23/30 Вкладыши коренные и шатунные | Морской Сервис-Интерплюс | (812) 9722606 | Со склада в СПб, www.interplus.spb.ru | |
| 1-6-8Ч23/30 Втулка ВГШ | Морской Сервис-Интерплюс | (812) 9722606 | 3150 руб./шт | |
| 1-6-8Ч23/30 Втулка цилиндра | Морской Сервис-Интерплюс | (812) 9722606 | 15700 руб./шт | |
| 1-6-8Ч23/30 Кольцо компрессионное хром | Морской Сервис-Интерплюс | (812) 9722606 | Со склада в СПб, www.interplus.spb.ru | |
| 1-6-8Ч23/30 Кольцо маслосъемное | Морской Сервис-Интерплюс | (812) 9722606 | Со склада в СПб, www.interplus.spb.ru | |
| 1-6L 45GFCA (ДКРН 45/120-7(B&W L 45 GCFA) | Пасифик-сервис | (423) 2274766 | 89025559695, Влад-к, ps-zip@mail.ru; www.ps-zip.com | |
| 1-6NVD26 Болт шатунный | Морской Сервис-Интерплюс | (812) 9722606 | Со склада в СПб, www.interplus.spb.ru | |
| 1-6NVD26 Втулка цилиндров | Морской Сервис-Интерплюс | (812) 9722606 | Со склада в СПб, www.interplus.spb.ru | |
| 1-6NVD26 Кольца поршневые | Морской Сервис-Интерплюс | (812) 9722606 | Со склада в СПб, www.interplus.spb.ru | |
| 1-6NVD26 Крышка цилиндров | Морской Сервис-Интерплюс | (812) 9722606 | Со склада в СПб, www.interplus.spb.ru | |
| 1-6NVD36 Втулка цилиндров | Морской Сервис-Интерплюс | (812) 9722606 | Со склада в СПб, www.interplus.spb.ru | |
| 1-6NVD36 Поршень 651-07001 | Морской Сервис-Интерплюс | (812) 9722606 | Со склада в СПб, www.interplus.spb.ru | |
| 1-6NVD48A-2U Вкладыш рамовый 832-02009 | Морской Сервис-Интерплюс | (812) 9722606 | 10486 руб./шт. | |
| 1-6VD14,5/12 Втулка цилиндра | Морской Сервис-Интерплюс | (812) 9722606 | Со склада и под заказ | |
| 1-6VD14,5/12 Поршень | Морской Сервис-Интерплюс | (812) 9722606 | Со склада | |
| 1-6VD26/20 Болт шатунный | Морской Сервис-Интерплюс | (812) 9722606 | 522 руб./шт. | |
| 1-6VD26/20 Вкладыши мотылевые 601-08010 | Морской Сервис-Интерплюс | (812) 9722606 | 6615 руб./шт. | |
| 1-6VD26/20 Вкладыши рамовые 601-02001 | Морской Сервис-Интерплюс | (812) 9722606 | 6999 руб./шт. | |
| 1-6ЧН12/14 Втулка цилиндра 770.03.102 | Морской Сервис-Интерплюс | (812) 9722606 | 1690 руб./шт. | |
| 1-6ЧН12/14 Насос внешнего контура | Морской Сервис-Интерплюс | (812) 9722606 | Со склада в СПб, www.interplus.spb.ru | |
| 1-6ЧН12/14 Поршень 171.04.101-2 | Морской Сервис-Интерплюс | (812) 9722606 | 1199 руб./шт | |
| 1-6ЧН18/22 Вкладыш мотылевый | Морской Сервис-Интерплюс | (812) 9722606 | 469 руб./шт | |
| 1-6ЧН18/22 Вкладыш рамовый опорный | Морской Сервис-Интерплюс | (812) 9722606 | 469 руб./шт | |
| 1-6ЧН18/22 Втулка ВГШ оригинал 01-120103-1 | Морской Сервис-Интерплюс | (812) 9722606 | 489 руб./шт. | |
| 1-6ЧН18/22 Крышка цилиндра | Морской Сервис-Интерплюс | (812) 9722606 | 1399 руб./шт | |
| 1-6ЧН18/22 Седло клапана 11 мм, 12 мм, 14 мм. | Морской Сервис-Интерплюс | (812) 9722606 | Любой комплектации | |
| 1-6ЧН25/34 Вкладыши 53-110002/53110007 | Морской Сервис-Интерплюс | (812) 9722606 | Со склада в СПб, www.interplus.spb.ru | |
| 1-6ЧН25/34 Поршни, втулки цилиндров, крышки цилиндров | Морской Сервис-Интерплюс | (812) 9722606 | Со склада в СПб, www.interplus.spb.ru | |
| 1-NVD48A2U,6ЧН18/22, 6ЧН 25/34+Зап. части для двигателей | Пасифик-сервис | (423) 2274766 | 89025559695, Влад-к, ps-zip@mail.ru; www.ps-zip.com | |
| 1-Pielstick PC2-5 Плунжерная пара | Морской Сервис-Интерплюс | (812) 9722606 | Со склада в СПб, www.interplus.spb.ru | |
| 1-Pielstick PC2-5 Форсунки, распылители | Морской Сервис-Интерплюс | (812) 9722606 | Со склада в СПб, www.interplus.spb.ru | |
| 1-Skoda 110 Поршни, втулки, кольца, вкладыши, РТИ | Морской Сервис-Интерплюс | (812) 9722606 | Со склада в СПб, www.interplus.spb.ru | |
| 1-Skoda 110 Распылители, форсунки, плунжерные пары | Морской Сервис-Интерплюс | (812) 9722606 | Со склада в СПб, www.interplus.spb.ru | |
| 1-Skoda 150 Поршни,втулки,кольца,ЗИП | Морской Сервис-Интерплюс | (812) 9722606 | Со склада в СПб, www.interplus.spb.ru | |
| 1-Skoda 160 Вкладыши рамовые 0104 | Морской Сервис-Интерплюс | (812) 9722606 | Со склада в СПб, www.interplus.spb.ru | |
| 1-Skoda 160 Втулка цилиндра | Морской Сервис-Интерплюс | (812) 9722606 | Со склада и под заказ | |
| 1-Skoda 160 Поршень | Морской Сервис-Интерплюс | (812) 9722606 | Со склада в СПб, www.interplus.spb.ru | |
| 1-Skoda 160 Распылители, форсунки, плунжер.пары,ТНВД | Морской Сервис-Интерплюс | (812) 9722606 | 708 руб./шт. | |
| 1-Skoda 27,5 Вкладыш рамовый | Морской Сервис-Интерплюс | (812) 9722606 | Со склада в СПб, www.interplus.spb.ru | |
| 1-Skoda 27,5 Распылители, форсунки, плунж.пары, ТНВД | Морской Сервис-Интерплюс | (812) 9722606 | Со склада в СПб, www.interplus.spb.ru | |



ГОЛОВНОЙ ФИЛИАЛ
«НПО «Винт»
АО «ЦС «Звездочка»

Россия, 121099, Москва, Новинский бульвар, д. 11
тел.: (499) 255-49-04, 252-16-43, факс: (495) 605-33-46
Эл. почта: msk@vintnpo.ru, http://www.vintnpo.ru

Подруливающие устройства (ПУ) мощностью от 22 кВт до 2000 кВт.

Поставляются с регулируемым электроприводом с частотным преобразователем, обеспечивающим снижение пусковых токов и повышенную экономичность при работе на частичных режимах. Управление ПУ – электродистанционное, автоматизированное.

Двигательно-рулевая колонка (ДРК) мощностью 1200 кВт.

Предназначена для эксплуатации на судах в качестве основного движителя и средства активного управления судном. Каждое изделие до поставки на судно проходит испытания на полную мощность в опытовом бассейне в присутствии представителя Регистра, что сокращает объем испытаний на судне и гарантирует качество поставляемой продукции.

Система менеджмента качества предприятия отвечает требованиям ГОСТ ISO 9001-2011, ГОСТ РВ 15.002-2012, производство сертифицировано Российским морским регистром судоходства и Российским речным регистром.



ООО «БалтикТурбо»

СЕРВИСНОЕ ОБСЛУЖИВАНИЕ И РЕМОНТ ТУРБОКОМПРЕССОРОВ

- Авторизованный Сервисный Центр
- Оригинальные запасные части
- Современное оборудование
- Система качества ISO 9001
- Сертификация РМРС и РРР
- Гарантия на выполненные работы
- Поставка турбокомпрессоров, ретрофит
- Мобильная бригада в любой порт
- Обученный на заводах – изготовителях персонал



Ремонт турбокомпрессоров производится для двигателей следующих фирм

Jenbacher, Perkins, MWM, SKL, Skoda, ПДМ, Pielstick, Sulzer, MAN, Wartsila и др.

Тел.: +7 (812) 448-83-34
E-mail: info@balticturbo.ru
web site: www.balticturbo.ru



ООО «Снабречфлот»

- ✦ Изготовление поковок, заготовок судовых гребных и промежуточных валов, баллеров рулей, насадок.
- ✦ Производство изделий судового машиностроения.
- ✦ Капитальный ремонт судовых ДВС.
- ✦ Ремонт винто-рулевых комплексов (ВРК), судовых механизмов, устройств и систем.
- ✦ Сборочно-сварочные работы судовых конструкций, устройств, систем и корпусов судов.
- ✦ Судовое снабжение и оборудование, аварийное, навигационное, спасательное.

Продукция изготавливается под контролем Камского филиала РРР с выдачей сертификата качества завода изготовителя и сертификата Речного Регистра. Свидетельство о признании № 07658 дата окончания 19 марта 2020

614015, г. Пермь, ул. Куйбышева 3.
тел (342) 2403647, 2403648
e-mail: flot599@mail.ru; alexkobelev40@gmail.com
www.snabrechflot.com

ООО «ЭКОС»

ОСНАЩЕНИЕ СУДОВ ОБОРУДОВАНИЕМ ПО ОЧИСТКЕ ВОДЫ

- Более 20 лет производим судовые установки для очистки сточных вод типа «СТОК» и нефтесодержащих вод типа «ОНВ», осуществляем монтаж, наладку и предъявление Регистру.
- Производим поставку сигнализаторов типа «ОМД» немецкого производства. Все выпускаемое оборудование соответствует действующим международным Резолюциям МЕРС.159(55) и МЕРС.107(49).
- Установками «СТОК» и «ОНВ» оснащено более 400 судов различного класса.

ИЗГОТОВЛЕНИЕ И МОНТАЖ:

- УСТАНОВОК ДЛЯ ОЧИСТКИ ЛЬЯЛЬНЫХ ВОД
- УСТАНОВОК ДЛЯ ОЧИСТКИ СТОЧНЫХ ВОД



По всем вопросам обращайтесь в фирму «ЭКОС»
195220, СПб, Гражданский пр., д. 22, БЦ «Гражданский 22», оф. 406
тел.: 8 921 962 9557, e-mail: ekosunits@mail.ru, internet: www.ekos.su

Сертификат Морского Регистра Судоходства 03.00016.120

Главный двигатель и вспомогательные механизмы

| | | | |
|--|--------------------------|---------------|--|
| 1-Skoda 350 Запасные части | Морской Сервис-Интерплюс | (812) 9722606 | Со склада в СПб, www.interplus.spb.ru |
| 1-Sulzer RD,RND,RTA,AL,AV,ASL,ATL | Морской Сервис-Интерплюс | (812) 9722606 | Со склада в СПб, www.interplus.spb.ru |
| 1-Вт.палу6.,Вент.гол.,Возд.гол.,Шлигаты | РуссТех | (812) 3372333 | ОСТ:5.5367-78/5.5459-80/5.5423-80 |
| 1-ДКРН 42/136-10(B&W L 42 MC); ДКРН 35/105-10(B&W 35 MC) | Пасифик-сервис | (423) 2274766 | 89025559695, Влад-к, ps-zip@mail.ru ; www.ps-zip.com |
| 1-КВА, КВГ, КГВ, КОАВ-63, КОАВ-68, КОАВ-200 | РуссТех | (812) 3372333 | форсунки, распылители, насосы |
| 1-Компрессор КВДМ | Морской Сервис-Интерплюс | (812) 9722606 | Со склада в СПб, www.interplus.spb.ru |
| 1-Компрессор ЭКП 70/25;20К-1;сепаратор СЦ-1,5 -з/ч,компл. в асс. | Пасифик-сервис | (423) 2274766 | 89025559695, Влад-к, ps-zip@mail.ru ; www.ps-zip.com |
| 1-Компрессор ЭКП, холод-ки,поршень,крышки | РуссТех | (812) 3372333 | клапана 1400 руб. , подшипники, насос |
| 1-Котел AALBORG | Морской Сервис-Интерплюс | (812) 9722606 | ЗИП к котлам |
| 1-Котел VWH-400 | Морской Сервис-Интерплюс | (812) 9722606 | ЗИП к котлам |
| 1-Котел КАВ 2,5/7-21 | Морской Сервис-Интерплюс | (812) 9722606 | ЗИП к котлам |
| 1-Котел КВА 0,65/5-1 | Морской Сервис-Интерплюс | (812) 9722606 | под заказ |
| 1-Котел КВВА 12 | Морской Сервис-Интерплюс | (812) 9722606 | ЗИП к котлам |
| 1-Котел КГВ 0,25/3-М | Морской Сервис-Интерплюс | (812) 9722606 | под заказ |
| 1-Котел КИВ 200 | Морской Сервис-Интерплюс | (812) 9722606 | ЗИП к котлам |
| 1-Котел КОАВ 68 | Морской Сервис-Интерплюс | (812) 9722606 | под заказ |
| 1-Котел КСВВ 2500/7 | Морской Сервис-Интерплюс | (812) 9722606 | По цене производителя. |
| 1-Насос ЭНП-10/2,5; ЭНП 63/2,5, 63/10 клапана | РуссТех | (812) 3372333 | седла, кольца, втулки, office@rt-spb.ru |
| 1-Насос НЦКГ-4/40, ФГС-25/14, ЦВС-4/40;ЭКН-10/40; ЭВН | РуссТех | (812) 3372333 | ЗИП,6АР35Е; 6АР45Е; 6АР50Е; |
| 1-Насос ТЗН-1,5, ТЗН-3, Насос НТФ-100 | РуссТех | (812) 3372333 | НТФ-200, УТ-12;22;45;1А60БК; |
| 1-Насос топливный НТФ-100 | Морской Сервис-Интерплюс | (812) 9722606 | со склада в СПб, www.interplus.spb.ru |
| 1-Насос топливный ТЗН-1,5 ,ТЗН-3 | Морской Сервис-Интерплюс | (812) 9722606 | ЗИП к сепаратором |
| 1-Насос ФГС 25/14 | Морской Сервис-Интерплюс | (812) 9722606 | со склада |
| 1-Насос ЭВН 3/5 | Морской Сервис-Интерплюс | (812) 9722606 | со склада |
| 1-Насос ЭКН 10/40 | Морской Сервис-Интерплюс | (812) 9722606 | со склада |
| 1-Насос ЭПНМ-0,8/70, ЭПНМ-2,0/70 в сборе, ЭНЦ | РуссТех | (812) 3372333 | колеса, уплотнение, www.rt-spb.ru |
| 1-Насосы 1ЭЦНУ16/40;ЭНП 25/2,5;1В1,6/5+ ЗИП к насосам | Пасифик-сервис | (423) 2274766 | 89025559695, Влад-к, ps-zip@mail.ru ; www.ps-zip.com |
| 1-Насосы НМШФ 0,8-25-0,63/25 | Морской Сервис-Интерплюс | (812) 9722606 | со склада |
| 1-Насосы НЦВ;ЦВС10/40;НЦКГ;ЭКН;ЭПНМ;НМШФ+ЗИП к насос. | Пасифик-сервис | (423) 2274766 | 89025559695, Влад-к, ps-zip@mail.ru ; www.ps-zip.com |
| 1-Насосы ЦВС 4/40 | Морской Сервис-Интерплюс | (812) 9722606 | ЗИП к рулевым машинам |
| 1-Насосы Ш 40-4-19,5/4Б | Морской Сервис-Интерплюс | (812) 9722606 | со склада |
| 1-Насосы ШФ 5-25 | Морской Сервис-Интерплюс | (812) 9722606 | со склада |
| 1-Рулевая маш.Р01М,Р05М,Р07М,Р11М | РуссТех | (812) 3372333 | рычаг, гидрозамок,ползун,плунжер |
| 1-Сепаратор СЦ-1,5 | Морской Сервис-Интерплюс | (812) 9722606 | ЗИП к котлам |
| 1-Судовые рулевые машины Р0 | Морской Сервис-Интерплюс | (812) 9722606 | Со склада в СПб, www.interplus.spb.ru |
| 1-Топливные трубки высокого давления ДВС | Морской Сервис-Интерплюс | (812) 9722606 | ЗИП для дизелей |
| 1-Торцевое уплотнение ЦВС 4/40 | Морской Сервис-Интерплюс | (812) 9722606 | со склада |
| 1-Электронасос ЭНЦ-4,5/6,2 | Морской Сервис-Интерплюс | (812) 9722606 | Со склада в СПб, www.interplus.spb.ru |
| 1-Электронасос ЭПНМ 2,0/70 | Морской Сервис-Интерплюс | (812) 9722606 | Со склада в СПб, www.interplus.spb.ru |
| ЗДб вкладыши, кольца, распылители | НЕВА-дизель | (812) 3090399 | Со склада www.neva-diesel.com |
| 6Ч12/14, 4Ч10,5/13 запчасти | НЕВА-дизель | (812) 3090399 | ТНВД после кап.рем.(дешево) со склада в СПб, др.з/ч |
| СОРАSLIP, MOLYSLIP специальные смазки до 1100 С | Нордтех | (812) 6001776 | www.nordtech.ru ; Официальный дилер |
| Судовая арматура | Кулик А.С. | (978) 7872272 | www.sudsnab-ug.ru |
| ОМС2Diesel топливная аппаратура на Wartsila Sulzer | Петрософт | (812) 3276669 | L20, L26, 12V22, R22, R32, V32, ZL(V)40/48, AL25/30, |
| ОМС2Diesel -распылители, плунжера, клапана.нагн. на SKL | Петрософт | (812) 3276669 | NVD26 (A2,A3),NVD36,NVD(S)48,VDS48/42,VD29/24,VD26/20 |
| ОМС2Diesel топливная аппаратура, оформление Серт. РМРС | Петрософт | (812) 3276679 | MAN,B&W,Deutz,Wartsila,MAK,Daihatsu,MAN,Sulzer,SKL и др |
| QIN - кольца с керамическими,Сг, Сu, Мо и др. покрытиями | Петрософт | (812) 3276669 | Wartsila,MAK,Yanmar,Deutz,SEMT,Sulzer,SKL,Daihatsu и др. |
| QIN -ОЕ производитель поршневых колец | Петрософт | (812) 3276679 | Производство Италия |
| QIN Поршневые кольца,"antipolish and fire rings" | Петрософт | (812) 3276669 | ОЕ- производитель на ВСЕ 4-х тактные двиг-ли 180-600 мм |
| Zanzi -ОЕ производитель, NADCAP, FAA Сертификаты | Петрософт | (812) 3276679 | Wartsila,L20, L26, 12V22, R22, R32, V32, 46, 38A, 38B |
| Zanzi Штока, седла впускных и выпускных клапанов | Петрософт | (812) 3276669 | Wartsila,MAK,Yanmar,Deutz,SEMT,Sulzer,SKL,Daihatsu и др. |
| Zanzi Штока авиационных,морских, стационарных двигателей | Петрософт | (812) 3276669 | Производство Италия |
| Аварийные дизель-генераторные установки МТ 10-528кВт | Морская Техника | (812) 3094646 | поставка, проект, монтаж, ПНР, сервис - www.marinetec.com |
| Автоматика главных и вспом.судовых двигателей | ПФК ТПА | (4822) 332773 | pfktpa@mail.ru ; www.pfktpa.ru |
| Амортизаторы АКПО | Технофлот | (812) 3324289 | info@technoflot.com ; www.svk-valves.com |
| Амортизаторы АКСС, ЭСА, АДПН, АКПО и др. РТИ | ИНМОР | (812) 3333389 | Завод РТИ; подробнее на www.inmor.ru |
| Арматура судовая | Морская Техника | (812) 3094646 | поставка, проект, монтаж, ПНР, сервис - www.marinetec.com |
| Арматура судовая импортная, отечественная | ИНМОР | (812) 3333389 | РМРС; подробнее на www.inmor.ru |
| Арматура судовая отечественная | ТРИТМЭНТ | (812) 6790325 | (812) 404-54-28 Поставка со склада в СПб |
| Бактерицидные аппараты БАКТ ЗС, БАКТ 10С | ТРИТМЭНТ | (812) 6790325 | (812) 404-54-28 Поставка со склада в СПб |
| Баллоны пускового воздуха | Морская Техника | (812) 3094646 | поставка, проект, монтаж, ПНР, сервис - www.marinetec.com |
| Блоки и сис-мы осушки и очист.сжат.воздуха и прир.газа, АГНС | Компрессор | (812) 2955090 | 2956976, ф.5963397, www.compressor.spb.ru , товар серт. |
| Блок-картер диз.-ген.4Ч8,5/11 с коленвалом и цилиндр.крышками | Марфиш | (906) 2396820 | в сборе номинального размера; marfish@baltnet.ru |
| Блок-картер дизельного двигателя 6NVD26A2 с коленвалом | Марфиш | (906) 2396820 | в сборе номинального размера; marfish@baltnet.ru |
| Букирное оборудование | Морская Техника | (812) 3094646 | поставка, проект, монтаж, ПНР, сервис - www.marinetec.com |

ПОДШИПНИКИ СПб



Подшипники баллера и гребных валов

- **Надежные и долговечные полимерные подшипники (втулки) рулевых устройств с гарантированным сроком службы**
- **Подшипники гребных валов для открытых и закрытых (Симплекс) систем смазки**
- **Износостойкие облицовки для гребных валов судов река-море**

194100, Санкт-Петербург, Лесной пр., д.63, лит. А, оф.423
тел.: (812) 622-1182, факс: (812) 622-1183
www.thordon.spb.ru vladimirz@thordon.spb.ru



Запасные части и комплектующие к дизелям, дизель-электрическим агрегатам и установкам с двигателями ряда 6Ч(Р)Н36/45, 6-8Ч23/30, 6-8ЧН25/34, 6ЧН18/22, NVD, Skoda

Техническое обслуживание, текущий, средний и капитальный ремонты судовых и стационарных дизельных двигателей, дизель-электрических и газопоршневых агрегатов

Водоводяные, водомасляные, водотопливные, водовоздушные (интеркуллеры) охладители для судовых и стационарных двигателей, газопоршневых установок

Шкафы (щиты) управления для синхронных генераторов

Системы для контроля судовых и стационарных дизельных двигателей, дизель-электрических и газопоршневых агрегатов



603163, РФ, г. Нижний Новгород, наб. Гребного канала, д.6
т/ф. (831) 432-00-00, 432-20-00, e-mail: etm-nnov@mail.ru
www.energotransmash.com энерготрансмаш.рф
ИНН: 5260401420, КПП: 526001001



ОСУЩЕСТВЛЯЕМ ПОСТАВКИ:

- 1 **ЭКСКЛЮЗИВНЫЙ ПОСТАВЩИК** МОЕЧНЫХ МАШИНОК, ВЕНТИЛЯТОРОВ, СЛВ **Victor Marine**. Фильтрующее оборудование **Boll&Kirch**
- 2 Судовое оборудование: ЗИП РО1М-Р18М, РТИ для МИШ, ПУ
- 3 ЗИП для котлов: КОАВ, КВА, КИВ, КГВ, КАВ, КВС
- 4 ЗИП и насосы в сборе: ПД5, ЦВС, НЦКГ, ФГС, ЭНП, ЭПНМ, ЭНЦ, ЭКН-10, ЭЦНУ16/40, ТЗН-1.5 (3), Iron, Imo, Allweiler, JMW, Prinz Pumpen, Speck, Hamworthy
- 5 ЗИП для дизельных агрегатов: **Ч10,5/13, 12/14, 25/34**, Wartsila, Deutz, MTU, Detroit, Sulzer, Caterpillar, Pielstick, Yanmar
- 6 Палубное оборудование: втулки ОСТ5.5459-80, головки ОСТ5.5541-83, шпигаты ОСТ5.5432-80, фонари смотровые ОСТ5.5477-80
- 7 ЗИП и компрессора в сборе: **20К1, К2-150, ЭКП**, Sperre, Hamworthy, Hallapa, JP Sauer, Deno, Atlas Copco, Tamrotor Sabroe, York, Stal, Carrier
- 8 Сепараторы и ЗИП: СЛ, СЦ, Westfalia, Alfa-Laval, Mitsubishi



Блоки теплогенерации

- Котлы-утилизаторы водогрейные интенсифицированные серии КУВИ для дизельных и газопоршневых двигателей
- Котлы-утилизаторы серии ОДГ для газотурбинных двигателей
- Подогреватели многоходовые кожухотрубные
- Подогреватели пароводяные (бойлеры паровые)
- Охладители водо-водяные, водомасляные, наддувочного воздуха (интеркуллеры)
- Бойлеры накопительные (бойлеры-аккумуляторы теплоты)
- Заслонки поворотные газовые высокотемпературные
- Самоочищающиеся комбинированные фильтры-сепараторы
- Глушители шума
- Судовые автономные водогрейные котлы



603163, РФ, г. Нижний Новгород, наб. Гребного канала, д.6
т/ф. (831) 432-00-00, 432-20-00, e-mail: etm-nnov@mail.ru
www.gidrotermal.ru
ИНН: 5260108823, КПП: 526001001

Главный двигатель и вспомогательные механизмы

| | | | |
|---|----------------------|---------------|---|
| Винторулевые колонки | Морская Техника | (812) 3094646 | поставка, проект, монтаж, ПНР, сервис - www.marinetec.com |
| Винторулевые колонки VETH PROPULSION | АБС ГИДРО | (812) 6771053 | PMPC, PPP info@abshydro.ru , www.abshydro.ru |
| Вкладыши резинометаллические | Река 21 | (495) 2870214 | завод-изготовитель г.Москва, м.т.(925) 545-64-91 |
| Водометные движители | Морская Техника | (812) 3094646 | поставка, проект, монтаж, ПНР, сервис - www.marinetec.com |
| Воздухонагреватели ВНПМ | ТРИТМЭНТ | (812) 6790325 | (812) 404-54-28 Поставка со склада в СПб |
| Воздухораспределители Вр 1,6; 2,5 | ТРИТМЭНТ | (812) 6790325 | (812) 404-54-28 Поставка со склада в СПб |
| Вспомогательные дизель-генераторы МТ ДГ 10-528 кВт | Морская Техника | (812) 3094646 | поставка, проект, монтаж, ПНР, сервис - www.marinetec.com |
| Втулки гудрича, виброгасители, РТИ | ИНМОР | (812) 3333389 | Завод РТИ; подробнее на www.inmor.ru |
| Высокооборотные судовые двигатели MAN | Морская Техника | (812) 3094646 | поставка, проект, монтаж, ПНР, сервис - www.marinetec.com |
| Гидравлическое оборудование | Морская Техника | (812) 3094646 | поставка, проект, монтаж, ПНР, сервис - www.marinetec.com |
| Глав.суд.дизель-редукт.агрегаты ДРА.Д-115/1500, ДРА.Д-150/1500 | Алтайский ЗДА | (3852) 503582 | Соб.пр-во.Септ.PPP; www.altzda.ru , kom@altzda.ru |
| Глав.суд.дизель-редукт.агрегаты ДРА.Д-150/1500, ДРА.Д-75/1500 | Алтайский ЗДА | (3852) 503582 | Соб.пр-во.Септ.PPP; www.altzda.ru , kom@altzda.ru |
| Глав.суд.дизель-редуктор.агрегаты ДРА-75/1500, ДРА-115/1500 | Алтайский ЗДА | (3852) 503582 | Соб.пр-во.Септ.PPP; www.altzda.ru , kom@altzda.ru |
| Глав.суд.дизель-редуктор.агрегаты мощн. 310 -690 л.с. | Алтайский ЗДА | (3852) 503582 | Соб.пр-во.Септ.PMPC; www.altzda.ru , kom@altzda.ru |
| Глав.суд.дизель-редуктор.агрегаты мощн. 75 -690 л.с. | Алтайский ЗДА | (3852) 503582 | Соб.пр-во.Септ.PPP; www.altzda.ru , kom@altzda.ru |
| Головки вентиляционные | Кулик А.С. | (978) 7872272 | www.sudosnab-ug.ru |
| Гребные валы | Морская Техника | (812) 3094646 | поставка, проект, монтаж, ПНР, сервис - www.marinetec.com |
| Гребные винты | Морская Техника | (812) 3094646 | поставка, проект, монтаж, ПНР, сервис - www.marinetec.com |
| Двери судовые брызгозащищенные | Морская Техника | (812) 3094646 | поставка, проект, монтаж, ПНР, сервис - www.marinetec.com |
| Двери судовые водонепроницаемые | Морская Техника | (812) 3094646 | поставка, проект, монтаж, ПНР, сервис - www.marinetec.com |
| Двери судовые газонепроницаемые | Морская Техника | (812) 3094646 | поставка, проект, монтаж, ПНР, сервис - www.marinetec.com |
| Дейдвудные уплотнения Нептун, Симплекс | Коррект Марин | (812) 4412521 | e-mail: spares@correctmarine.ru ; www.correctmarine.ru |
| Дизели: ЗД6,ЗД12;А01,А41, Д447, Д467, зап.части к ним, поставка | Алтайский ЗДА | (3852) 503582 | Склад; www.altzda.ru , kom@altzda.ru |
| Заготовки гребных и промежуточных валов, баллеров | Снабречфлот | (342) 2403647 | flot2722@mail.ru ; www.snab-rechflot.ru |
| Задвижки, кингстоны, коробки | ТРИТМЭНТ | (812) 6790325 | (812) 404-54-28 Поставка со склада в СПб |
| Зап.части к двигателям Брянского машиностроительного з-да | Коррект Марин | (812) 4412521 | e-mail: spares@correctmarine.ru ; www.correctmarine.ru |
| Запасные части для судовых сепараторов | ИНМОР | (812) 3333389 | подробнее на www.inmor.ru |
| Запасные части к двигателям DEUTZ | Балтик-Дизель | (4012) 573287 | www.baltik-diesel.com , office@baltik-diesel.com |
| Запасные части к двигателям MAN | Балтик-Дизель | (4012) 573287 | www.baltik-diesel.com , office@baltik-diesel.com |
| Запасные части к двигателям MTU | Балтик-Дизель | (4012) 573287 | www.baltik-diesel.com , office@baltik-diesel.com |
| Запасные части к двигателям SKL Motor GmbH | Балтик-Дизель | (4012) 573287 | www.baltik-diesel.com , office@baltik-diesel.com |
| Запасные части к двигателям Skoda | Балтик-Дизель | (4012) 573287 | www.baltik-diesel.com , office@baltik-diesel.com |
| Запасные части к двигателям SULZER/ H.CEGIELSKI-POZNAŃ S.A. | Балтик-Дизель | (4012) 573287 | www.baltik-diesel.com , office@baltik-diesel.com |
| Запасные части к двигателям ZUT Zgoda | Балтик-Дизель | (4012) 573287 | www.baltik-diesel.com , office@baltik-diesel.com |
| Запасные части к двигателям MAK | Балтик-Дизель | (4012) 573287 | www.baltik-diesel.com , office@baltik-diesel.com |
| Запасные части к двигателям Mitsubishi, Daihatsu | Коррект Марин | (812) 4412521 | e-mail: spares@correctmarine.ru ; www.correctmarine.ru |
| Запасные части к двигателям Pielstick, Caterpillar, Deutz | Коррект Марин | (812) 4412521 | e-mail: spares@correctmarine.ru ; www.correctmarine.ru |
| Запасные части к двигателям SKL, RTA (оригинальные) | Коррект Марин | (812) 4412521 | e-mail: spares@correctmarine.ru ; www.correctmarine.ru |
| Запасные части к двигателям ЧН25/34 | Коррект Марин | (812) 4412521 | e-mail: spares@correctmarine.ru ; www.correctmarine.ru |
| Запасные части к сепараторам MAPX, MAB и другие. | Балтик-Дизель | (4012) 573287 | www.baltik-diesel.com , office@baltik-diesel.com |
| Запасные части, холодные металлы, DEVCON, герметики | Балт.Морск.Агентство | (812) 7139812 | postmaster@baltmarine.ru |
| ЗИП к насосам | ТРИТМЭНТ | (812) 6790325 | (812) 404-54-28 Поставка со склада в СПб |
| Зип к рулевым машинам P11, P12, P18 и т.д. | Коррект Марин | (812) 4412521 | e-mail: spares@correctmarine.ru ; www.correctmarine.ru |
| Зип к силовым установкам | Кулик А.С. | (978) 7872272 | www.sudosnab-ug.ru |
| Зип к турбокомпрессорам ABB, NA | Коррект Марин | (812) 4412521 | e-mail: spares@correctmarine.ru ; www.correctmarine.ru |
| Измерительные рулетки | Морская Техника | (812) 3094646 | поставка, проект, монтаж, ПНР, сервис - www.marinetec.com |
| Иллюминаторы судовые | Морская Техника | (812) 3094646 | поставка, проект, монтаж, ПНР, сервис - www.marinetec.com |
| Кингстоны, клапана, коробки, фильтры | ИНМОР | (812) 3333389 | PMPC; подробнее на www.inmor.ru |
| Клапана предохранительные | ТРИТМЭНТ | (812) 6790325 | (812) 404-54-28 Поставка со склада в СПб |
| Клапаны регулирующие AMOT Controls | Балтик-Дизель | (4012) 573287 | www.baltik-diesel.com , office@baltik-diesel.com |
| Клапаны регулирующие Clorius Controls | Балтик-Дизель | (4012) 573287 | www.baltik-diesel.com , office@baltik-diesel.com |
| Колонки указательные | ТРИТМЭНТ | (812) 6790325 | (812) 404-54-28 Поставка со склада в СПб |
| Компрессора ЭКП, ФВ и ЗИП к ним | Коррект Марин | (812) 4412521 | e-mail: spares@correctmarine.ru ; www.correctmarine.ru |
| Компрессоры | Кулик А.С. | (978) 7872272 | www.sudosnab-ug.ru |
| Компрессоры Hatlара, Hamworthy, Bitzer | Балтик-Дизель | (4012) 573287 | www.baltik-diesel.com , office@baltik-diesel.com |
| Компрессоры Hatlара, Stal, Atlas Copco, Hamworthy и др. | Коррект Марин | (812) 4412521 | e-mail: spares@correctmarine.ru ; www.correctmarine.ru |
| Компрессоры суд.поршн., мембр.,винтовые давл.от 0,7до 40МПа | Компрессор | (812) 2955090 | Разраб.,изготвл.,сервис,монтаж,ремонт; www.compressor.spb.ru |
| Компрессоры судовые высокого давления | Морская Техника | (812) 3094646 | поставка, проект, монтаж, ПНР, сервис - www.marinetec.com |
| Компрессоры, кондиционеры | ТРИТМЭНТ | (812) 6790325 | (812) 404-54-28 Поставка со склада в СПб |
| Краны 2-х, 3-х ходовые | ТРИТМЭНТ | (812) 6790325 | (812) 404-54-28 Поставка со склада в СПб |
| Краны MT-Fluidmechanica | Морская Техника | (812) 3094646 | поставка, проект, монтаж, ПНР, сервис - www.marinetec.com |
| Крышки цилиндра в сборе Sulzer AL25/30 | Петрософт | (812) 3276679 | Склад СПб, Сертификат PMPC. |
| Манжеты гидроцилиндров рулевых машин P15, P16 | Петрософт | (812) 3276669 | Со склада в СПб |
| Набивка сальниковая, наборы резиновых и медных прокладок | Нордтех | (812) 6001776 | www.nordtech.ru |
| Насосное оборудование | Акрос Групп | (423) 2706370 | Поставка и обслуживание. www.acroseng.ru |



ИП Кулик А.С.

г. Севастополь +79787872272
sudosnab2@mail.ru, www.sudosnab-ug.ru

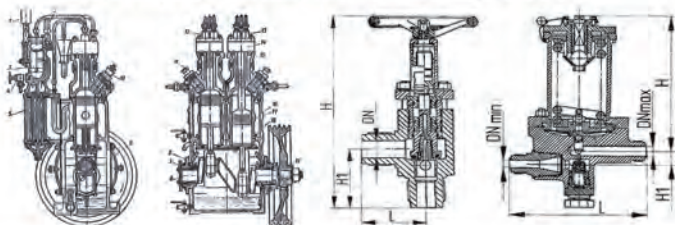
Судовое снабжение

СУДОВАЯ АРМАТУРА:

Клапана фланцевые, клапана штуцерные, клапана муфтовые, клапана редукционные, клапана предохранительные, задвижки клинкетные, кингстоны, коробки 2х-3х клапанные, клапана пожарные, клапана электромагнитные, колонки указательные, штуцерно-торцевое соединения, фланцы, привода, гайки пожарные богданова, шторца.

СУДОВОЕ ЭЛЕКТРООБОРУДОВАНИЕ:

Подогреватели ППВ, ПМ, ПТК
Насосы НЦВ, НЦВС, ЦВС, ЗВ, 2В, 1В, ФГС, НЦКГ, ЭПНМ, ПД-5, ПД-10
Эжекторы(ВЭЖ)
Зип к дизелям: Здб, Зд12, 18/22,23/30,12/14, NVD-26, NVD-36, 48AU, 48A2U, 6S160
Зип к компрессорам 2ок1, K2-150, ЭКП70/25, ЭК-7,5



«ПЕТРОСОФТ»

ОФИЦИАЛЬНЫЙ ПРЕДСТАВИТЕЛЬ В РФ И УКРАИНЕ.



www.omc2diesel.it

“OMC2Diesel”, Италия
Топливная аппаратура
к судовым двигателям



www.q-in.eu

“QIN”, Италия
Поршневые кольца к
4-х тактным двигателям



www.zanzi.com

“ZANZI”, Италия
Штока, седла клапанов
впускные и выпускные

Сертификаты: NADCAP, FAA, RINA

Поставка запчастей к двигателям:
Wartsila, Sulzer, SKL, Skoda,
Daihatsu, Deutz, MaK, Yanmar, B&W,
Pielstick, MTU и другим.

Тел./факс + 7 812 327-66-69 +7 812 327-66-79

E-mail: psft@mail.ru



АБС ГИДРО

Производство и поставка оборудования
для речных и морских судов



Рулевые
машины



Подруливающие
устройства



Винторулевые
колонки



Системы
управления



Успокоители
качки



Морские краны



Машинные
телеграфы



Гидравлическое
оборудование

г. Санкт-Петербург, Курляндская ул.,
д. 45, офис 1

Тел.: +7 (812) 677-10-53
Тел.: +7 (921) 090-62-88
Факс: +7 (812) 677-10-57

E-mail: info@abshydro.ru
http://www.abshydro.ru

ПРОИЗВОДСТВО И ПОСТАВКИ СУДОВОГО ОБОРУДОВАНИЯ



- ЗАПОРНЫЕ КЛАПАНЫ
- ПРЕДОХРАНИТЕЛЬНЫЕ КЛАПАНЫ
- ЗАТВОРЫ ПОВОРОТНЫЕ ДИСКОВЫЕ



- АМОРТИЗАТОРЫ РЕЗИНО-МЕТАЛЛИЧЕСКИЕ АКСС, АДПН, ЭСА, АПС, АПМ, АДП, АП, АКПО



- КРАНЫ ШАРОВЫЕ
- ДАТЧИКИ УРОВНЯ
- ЭЛЕКТРИЧЕСКИЕ ПНЕВМАТИЧЕСКИЕ И ГИДРАВЛИЧЕСКИЕ ПРИВОДЫ ДЛЯ АРМАТУРЫ



- ТРОССОВЫЕ АМОРТИЗАТОРЫ
- ПАТРУБКИ АМОРТИОННЫЕ



- РЕДУКЦИОННЫЕ КЛАПАНЫ
- СИСТЕМЫ ТРУБОПРОВОДНЫХ СОЕДИНЕНИЙ



- КОЛЬЦА РЕЗИНОВЫЕ УПЛОТНИТЕЛЬНЫЕ КРУГЛОГО И ОВАЛЬНОГО СЕЧЕНИЯ



- ЗАПАСНЫЕ ЧАСТИ К СЕПАРАТОРАМ:
- *Alfa Laval*
MAV, MMB, MAPX, MOPX, FOPX, LOPX, MFRX, MMRX, WNRH, PU, PA, SU, SA
- К БОЛЬШИНСТВУ СЕПАРАТОРОВ:
- *Westfalia, Mitsubishi*
- НОВЫЕ СЕПАРАТОРЫ:
MAV102, MAV103, MAV104, MMB304, MMB305



- ПОДОГРЕВАТЕЛИ СВ/СВМ, SWEP
- ЗАПАСНЫЕ ЧАСТИ К ФИЛЬТРАМ:
- *Moatti, B&K*



- ОБНОВЛЕННЫЕ СЕПАРАТОРЫ И БАРАБАНЫ К МАРКАМ:
- *Alfa Laval, Westfalia, Mitsubishi*
- ЗАПАСНЫЕ ЧАСТИ ДИСТИЛЛЯТОРОВ P16, P26, P36



- БРОНЗОВЫЕ ОБОГРЕВАТЕЛИ
- УПЛОТНИТЕЛИ И ПЛАСТИНЫ ДЛЯ ПЛАСТИНАТЫХ ТЕПЛОБМЕННИКОВ PHE
- ЧЕРВЯЧНЫЕ НАСОСЫ IMO И ИХ КОМПЛЕКТУЮЩИЕ ACD, ACE, ACF, ACG, ACP

Санкт-Петербург, ул. Автомобильная, д.8
 тел: +7 (812) 333 33 89
 факс: +7 (812) 333 33 89 (доб. 0)
 E-mail: inmor1@inmor.ru www.inmor.com

СЕРВИСНОЕ ОБСЛУЖИВАНИЕ

- капитальный ремонт сепараторов
- смена уплотнителей PHE
- ремонт и балансировка барабанов
- металлизация конуса барабана
- сервисное обслуживание на борту
- ремонт печатных плат EPC



ООО «Балтик-Дизель»

238310 Калининградская область,
Гурьевский район, пос. Васильково,
ул. 4-я Б. Окружная, д. 61-А
Тел.: +7 (4012) 573-287,
факс.: +7 (4012) 573-124
www.baltik-diesel.com, office@baltik-diesel.com



Компания ООО «Балтик-Дизель» является поставщиком судового, промышленного оборудования и сменно-запасных частей для судостроения, судоремонта и иных направлений промышленного производства.



Наша компания специализируется на импорте Товара (судового, промышленного оборудования и сменно-запасных частей). Осуществляем быструю и качественную поставку оборудования, сменно-запасных частей по всей территории Российской Федерации и производим полную таможенную очистку груза, экономя время и ресурсы Заказчика.

ООО «Балтик-Дизель» успешно сотрудничает с крупными государственным и частными коммерческими предприятиями уже более 11 лет, осуществляет закупки в рамках государственного оборонного заказа, которые регламентируются Федеральным законом от 05.04.2013 № 44-ФЗ «О контрактной системе в сфере закупок товаров, работ, услуг для обеспечения государственных и муниципальных нужд», Федеральным законом от 29 декабря 2012 года № 275 «О государственном оборонном заказе».

Наши заказчики – судоходные компании, судоверфи, морские суда, суда «река-море», судоремонтные заводы.

Мы работаем по прямым контактам с **производителями** и поставляем исключительно новое оборудование, сменно-запасные части, а также комплектующие к нему (как со склада, так и под заказ).

ПРЕДСТАВЛЯЕМ ПЕРЕЧЕНЬ ПОСТАВЛЯЕМОГО ОБОРУДОВАНИЯ И СМЕННО-ЗАПАСНЫХ ЧАСТЕЙ:

- **AMOTControls** терморегулирующая арматура и клапаны управления;
- **CloriusControls** терморегулирующая арматура и клапаны управления;
- **FamorSA** прожекторы; эвакуационные и переносные светильники, сигнальное оборудование, светильники водонепроницаемые, внутреннего освещения;
- **Hydro-Vacuum S. A.** насосы для забортной морской и пресной воды в установках повышения давления SKA, SKG, S, K, B;
- **Сепараторы** российского и зарубежного производства: СЦ-1,5, MAPX, MAB и другие;
- **SKLMotorGmbH** запасные части к двигателям VD26/20AL, VD29/24, NVD24, NVD26, NVD36, VD36/24, NVD48-2U, NVD48A-2U, NVDS48-2, NVD48AU;
- **Skoda** запасные части к двигателям 6-27,5A2L, 6S110, 6L110, 6S160, 6L160, 6L160PN, 6S160PN, 6L160PNS, 6S160PNS;
- **SULZER/H.CEGIELSKI-POZNAŃS.A.** запасные части к двигателям AL25/30, AL20/24, AL25, ASL25, ASL25H, ATL25, ATL25H;
- **ZUTZgoda** запасные части к двигателям ZV40/48, ZL40/48;
- **MAN** двигатели 2842 LE, D2866 LXE, D2866 LE, D2876;
- **МАК** двигатели M20, M25, M32, M35, M453, 332C;
- **MTU** запасные части к двигателям 4R700M91, 4R700M93, 4R700M94, 6R700M92, 6R700M93, 6R700M94, MARINE: 350HP, 375HP, 400HP, 425HP, 450HP, 475HP, 535HP, 600HP, 740HP, 825HP
- **DEUTZ** запасные части к двигателям;
- **Судовые компрессоры** Hatlapa, Hamworthy, Bitzer;
- **Турбокомпрессоры** российского и зарубежного производства: ABB, BBC, VTR, NAPIER, KBB, PBS TURBO, Schwitzer, 4MF, HL2/77, W80, ЭКПА 2/150, HGX 34P/380-4, PDH35, VTR 251-2N, VTR 250, C-045(52), ЭКП, ЭК, 20K1;
- **Электротехническая продукция** иностранного производства.

Компания ООО «Балтик – Дизель» заинтересована в налаживании новых взаимовыгодных отношений с предприятиями и организациями, и открыта для новых партнерских отношений!



Компания VIKING является лидером мирового рынка аварийно-спасательного оборудования для пассажирских и грузовых судов, морских нефтегазовых платформ, рыболовных судов и яхт. Филиал VIKING в России работает с 2004 года.

Мы поставляем:

- спасательные плоты
- морские эвакуационные системы
- гидротермокостюмы и жилеты
- снабжение для плотов, в т.ч. аварийную воду и рацион «SEVEN OCEANS»



VIKING LIFE-SAVING EQUIPMENT RUSSIA

188508, Ленинградская обл, Ломоносовский р-н, ул. Понссе
(Южная Часть Промзоны Горелово Территория), дом № 4, строение 1
т.: +7(812) 493 59 24, ф.: +7(812) 493 59 22, e-mail: VIKING-ru@VIKING-life.com



000

ВИРТУС
VIRTUS co LTD

IN GOD WE TRUST

- ✦ СТРОИТЕЛЬСТВО ЛЮБЫХ СУДОВ НА ВЕРФЯХ КНР
- ✦ ИЗГОТОВЛЕНИЕ ДИЗАЙН-ПРОЕКТОВ ЛЮБЫХ СУДОВ
- ✦ СУДОРЕМОНТ НА ВЕРФЯХ КНР
- ✦ ПОКУПКА СУДОВ НА СЛОМ
- ✦ ПОСТАВКА МЕХАНИЗМОВ, ОБОРУДОВАНИЯ, ТЕХНИКИ ИЗ КНР



Тел.: (4152) 42-12-84; 42-12-26, +7-924-892-27-32.
Факс: (4152) 42-12-84, 41-24-35.
E-mail: virtus-dl@mail.ru, virtusoffice@mail.ru
Web-site: www.virtus-china.ru

Главный двигатель и вспомогательные механизмы

| | | | |
|--|-------------------------|---------------|---|
| Насосы | Кулик А.С. | (978) 7872272 | www.sudosnab-ug.ru |
| Насосы | Севморснаб Юг | (978) 7885732 | поставка, anton13b@mail.ru |
| Насосы | ТРИТМЭНТ | (812) 6790325 | (812) 404-54-28 Поставка со склада в СПб |
| Насосы зарубежного производства и ЗИП к ним | Коррект Марин | (812) 4412521 | e-mail: spares@correctmarine.ru; www.correctmarine.ru |
| Насосы российского производства и ЗИП к ним. | Коррект Марин | (812) 4412521 | e-mail: spares@correctmarine.ru; www.correctmarine.ru |
| Насосы судовые МТ-Азские вертикального исполнения | Морская Техника | (812) 3094646 | поставка, проект, монтаж, ПНР, сервис - www.marinetec.com |
| Насосы судовые МТ-Азские горизонтального исполнения | Морская Техника | (812) 3094646 | поставка, проект, монтаж, ПНР, сервис - www.marinetec.com |
| Опреснители вакуумного типа | Морская Техника | (812) 3094646 | поставка, проект, монтаж, ПНР, сервис - www.marinetec.com |
| Опреснители обратного осмоса | Морская Техника | (812) 3094646 | поставка, проект, монтаж, ПНР, сервис - www.marinetec.com |
| Опреснительные установки | Акрос Групп | (423) 2706370 | Поставка и обслуживание. www.acroseng.ru |
| Охладители | Кулик А.С. | (978) 7872272 | www.sudosnab-ug.ru |
| Патрубки, манжеты, кольца и др. РТИ | ИНМОП | (812) 3333389 | Завод РТИ; подробнее на www.inmor.ru |
| Переносные электрон.уровнемеры и моечные машинки Tanktech | Морская Техника | (812) 3094646 | в наличии и под заказ www.marinetec.com |
| Подогреватели | Кулик А.С. | (978) 7872272 | www.sudosnab-ug.ru |
| Подрулив.устройства(ПУ) с гребн.винтами фикс.шага (ВФШ) | ЦС Звездочка НПО Винт | (495) 2554904 | (495) 2053346 |
| Подруливающие устройства | Интер-Трэйд Электроникс | (812) 3038048 | WESMAR; ite@peterlink.ru |
| Подруливающие устройства | Морская Техника | (812) 3094646 | поставка, проект, монтаж, ПНР, сервис - www.marinetec.com |
| Подруливающие устройства ABS HYDROMARINE B.V. | АБС ГИДРО | (812) 6771053 | PMPC, PPP info@abshydro.ru, www.abshydro.ru |
| Подруливающие устройства Veth Compact Grid | АБС ГИДРО | (812) 6771053 | PMPC, PPP info@abshydro.ru, www.abshydro.ru |
| Подруливающие устройства Veth Compact Jet | АБС ГИДРО | (812) 6771053 | PMPC, PPP info@abshydro.ru, www.abshydro.ru |
| Подруливающие устройства Veth Elbow Thruster | АБС ГИДРО | (812) 6771053 | PMPC, PPP info@abshydro.ru, www.abshydro.ru |
| Подруливающие устройства Veth Jet | АБС ГИДРО | (812) 6771053 | PMPC, PPP info@abshydro.ru, www.abshydro.ru |
| Подруливающие Устройства VETH PROPULSION | АБС ГИДРО | (812) 6771053 | PMPC, PPP info@abshydro.ru, www.abshydro.ru |
| Подруливающие устройства Veth Steering Grid | АБС ГИДРО | (812) 6771053 | PMPC, PPP info@abshydro.ru, www.abshydro.ru |
| Подшипники дейдвудные резинOMETаллические | Река 21 | (495) 2870214 | ГОСТ 7199-77; з-д-изгот-ль г.Москва (925)5456491 |
| Поршневые кольца 6ЧН40/46 | Петрософт | (812) 3276679 | Со склада в СПб и Европы |
| Поршневые кольца QIN , Италия со склада в СПб | Петрософт | (812) 3276669 | Wartsila,МАК,Yanmar,Deutz,SEMT,Sulzer,SKL,Daihatsu и др. |
| Поршневые кольца на ДБ7 (ДКРН50/110-2) | Петрософт | (812) 3276679 | Со склада в СПб. |
| Расчеты крутильных колебаний судовых валопроводов | РЦПКБ Стапель | (863) 3060210 | info@stapel.ru; www.stapel.ru |
| РЕВЕРС-РЕДУКТОР MS-400 в алюминиевом корпусе | Марфиш | (906) 2396820 | marfish@baltnet.ru |
| Резинотехнические изделия, завод РТИ | ИНМОП | (812) 3333389 | Завод РТИ; подробнее на www.inmor.ru |
| Ремонт ДПК (движительно-рулев.комплекса) и суд.систем | Снабречфлот | (342) 2403647 | flot2722@mail.ru; www.snab-rechflot.ru |
| Ремонт и замена суд.двигателей 4Ч8,5/11; 4Ч10,5/13 | Снабречфлот | (342) 2403647 | flot2722@mail.ru; www.snab-rechflot.ru |
| Ремонт и замена суд.двигателей 6Ч12/14; 6Ч18/22; 6NVD26 | Снабречфлот | (342) 2403647 | flot2722@mail.ru; www.snab-rechflot.ru |
| РТИ МИШ, ВРШ, Валоплинии, РТИ 6ЧН40/46 | Петрософт | (812) 3276679 | Проектов 502М, 503, 498 и др. |
| Рулевые машины | Морская Техника | (812) 3094646 | поставка, проект, монтаж, ПНР, сервис - www.marinetec.com |
| Рулевые машины (системы) MARSILI | АБС ГИДРО | (812) 6771053 | PMPC, PPP info@abshydro.ru, www.abshydro.ru |
| Ручные гидравлические рулевые машины MARSILI | АБС ГИДРО | (812) 6771053 | PMPC, PPP info@abshydro.ru, www.abshydro.ru |
| Ручные насосы (гарда) HP0,25/30, HP1,25/30 | НЕВА-дизель | (812) 3090399 | со склада и под заказ, в т.ч. на редкие модели |
| САЗРИУС (ODME) | Акрос Групп | (423) 2706370 | Поставка и обслуживание. www.acroseng.ru |
| Сепараторы (топливные, масляные) | Акрос Групп | (423) 2706370 | Поставка и обслуживание. www.acroseng.ru |
| Сепараторы Westafalia, Alfa Laval и ЗИП к ним | Коррект Марин | (812) 4412521 | e-mail: spares@correctmarine.ru; www.correctmarine.ru |
| Сепараторы льяльных вод | Акрос Групп | (423) 2706370 | Поставка и обслуживание. www.acroseng.ru |
| Сепараторы льяльных вод | ЭКОС | (921) 9629557 | изготовление и монтаж на судах; ekosunits@mail.ru |
| Сепараторы нефтесодержащих вод | Морская Техника | (812) 3094646 | поставка, проект, монтаж, ПНР, сервис - www.marinetec.com |
| Сепараторы судовые | ИНМОП | (812) 3333389 | подробнее на www.inmor.ru |
| Сепараторы Сц, СЛ, СК | ТРИТМЭНТ | (812) 6790325 | (812) 404-54-28 Поставка со склада в СПб |
| СЗЧ 6ЧН40/46 – СЗЧ со склада в СПб и Риге | Петрософт | (812) 3276679 | СЗЧ Европейского и Российского производства. |
| СЗЧ Wartsila L20 со склада в СПб и Европы | Петрософт | (812) 3276679 | OMC2Diesel, Zanzi, QIN и др. только EU производства |
| СЗЧ вкладыши, поршни, цилиндров, топл.апп-ра д/разн.типов диз. | Морская Техника | (812) 3094646 | в наличии и под заказ www.marinetec.com |
| СЗЧ д/компрес-в Neuenhauser Kompressoren GmbH(Компр.,баллоны) | Морская Техника | (812) 3094646 | в наличии и под заказ www.marinetec.com |
| СЗЧ двигателей SKL (NVD-26, NVD-36, NVD-48) | Морская Техника | (812) 3094646 | в наличии и под заказ www.marinetec.com |
| СЗЧ двигателей Skoda (6-27,5A2L, 6S160) | Морская Техника | (812) 3094646 | в наличии и под заказ www.marinetec.com |
| СЗЧ двигателей Барнаулаустрасмаш (ЗД6-Д12) | Морская Техника | (812) 3094646 | в наличии и под заказ www.marinetec.com |
| СЗЧ двигателей Дальдизель (ЧН 18/22) | Морская Техника | (812) 3094646 | в наличии и под заказ www.marinetec.com |
| СЗЧ двигателей Румо (23/30, 36/45: Г60, Г70, Г72, Г74) | Морская Техника | (812) 3094646 | в наличии и под заказ www.marinetec.com |
| СЗЧ для вакуумных санитарных систем Evac | Морская Техника | (812) 3094646 | в наличии и под заказ www.marinetec.com |
| СЗЧ для высокооборотных двигателей MAN | Морская Техника | (812) 3094646 | в наличии и под заказ www.marinetec.com |
| СЗЧ для лебедок, шпилей, брашпильей, кранов Fluidmecanica | Морская Техника | (812) 3094646 | в наличии и под заказ www.marinetec.com |
| СЗЧ для насосов Азские Pumps | Морская Техника | (812) 3094646 | в наличии и под заказ www.marinetec.com |

Главный двигатель и вспомогательные механизмы

| | | | |
|--|-------------------------|---------------|---|
| СЗЧ для опреснителей Peter Taboada | Морская Техника | (812) 3094646 | в наличии и под заказ www.marinetec.com |
| СЗЧ для сепараторов RWO | Морская Техника | (812) 3094646 | в наличии и под заказ www.marinetec.com |
| СЗЧ для систем кондиционирования Novenco | Морская Техника | (812) 3094646 | в наличии и под заказ www.marinetec.com |
| СЗЧ для судовых редукторов и приводов Арнесона Twin Disk | Морская Техника | (812) 3094646 | в наличии и под заказ www.marinetec.com |
| СЗЧ и комплектующие БАТМ1288 | Петрософт | (812) 3276679 | СЗЧ насосов, агрегатов, электрика, датчики, DAY26, и др. |
| СЗЧ к насосам, компрессорам и сепараторам | Морская Техника | (812) 3094646 | в наличии и под заказ www.marinetec.com |
| Сигнализаторы нефтесодержания | Акрос Групп | (423) 2706370 | Поставка и обслуживание. www.acroseng.ru |
| Системы вентиляции и кондиционирования | Морская Техника | (812) 3094646 | поставка, проект, монтаж, ПНР, сервис - www.marinetec.com |
| Системы очистки балластных вод | Акрос Групп | (423) 2706370 | Поставка и обслуживание. www.acroseng.ru |
| Системы очистки балластных вод | Морская Техника | (812) 3094646 | поставка, проект, монтаж, ПНР, сервис - www.marinetec.com |
| Системы очистки сточных вод | Акрос Групп | (423) 2706370 | Поставка и обслуживание. www.acroseng.ru |
| Системы подготовки питьевой воды | Морская Техника | (812) 3094646 | поставка, проект, монтаж, ПНР, сервис - www.marinetec.com |
| Системы сточных вод | Морская Техника | (812) 3094646 | поставка, проект, монтаж, ПНР, сервис - www.marinetec.com |
| Системы управления | Морская Техника | (812) 3094646 | поставка, проект, монтаж, ПНР, сервис - www.marinetec.com |
| Системы управления грузом | Акрос Групп | (423) 2706370 | Поставка и обслуживание. www.acroseng.ru |
| Системы Успокоения Качки MATN's Stabilizers | АБС ГИДРО | (812) 6771053 | PMPC, PPP info@abshydro.ru , www.abshydro.ru |
| Системы централизованной смазки ВЕКА, Германия | Нордтех | (812) 6007573 | Официальный дистрибьютор |
| Спасательные и сигнальные средства | Снабречфлот | (342) 2403647 | flot2722@mail.ru ; www.snab-rechflot.ru |
| Судовая арматура | Севморснаб Юг | (978) 7885732 | поставка, anton13b@mail.ru |
| Судовая арматура | Технофлот | (812) 3324289 | проверка, испытания, ремонт; info@technoflot.com |
| Судовая арматура - производство и поставка, PMPC | ИНМОР | (812) 3333389 | PMPC; подробнее на www.inmor.ru |
| Судовое оборудование | Акрос Групп | (423) 2706370 | Поставка и обслуживание. www.acroseng.ru |
| Судовое оборудование | Кулик А.С. | (978) 7872272 | www.sudosnab-ug.ru |
| Судовое оборудование | Севморснаб Юг | (978) 7885732 | поставка, anton13b@mail.ru |
| Судовое оборудование MAN, DEUTZ, CUMMINS, WARTSILA | Виртус | (924) 8922732 | serg.CCS,ABS,DNV,RINA,KR,NK,RS(PMPC);virtus-dl@mail.ru |
| Судовое оборудование, устройства, системы из КНР | Виртус | (924) 8922732 | serg.CCS,ABS,DNV,RINA,KR,NK,RS(PMPC);virtus-dl@mail.ru |
| Судовые крышки, горловины МТ | Морская Техника | (812) 3094646 | поставка, проект, монтаж, ПНР, сервис - www.marinetec.com |
| Судовые насосы | Морская Техника | (812) 3094646 | поставка, проект, монтаж, ПНР, сервис - www.marinetec.com |
| Судовые подшипники винто-рулевых устройств | Подшипники СПб | (812) 6221183 | поставка и шефмонтаж |
| Судовые сменно-запасные части | Снабречфлот | (342) 2403647 | flot2722@mail.ru ; www.snab-rechflot.ru |
| Тензометрирование валопроводов судовых силовых установок | РЦПКБ Стпель | (863) 3060210 | info@stapel.ru ; www.stapel.ru |
| Теплообменники | Акрос Групп | (423) 2706370 | Поставка и обслуживание. www.acroseng.ru |
| Теплообменники, бокскулеры | Морская Техника | (812) 3094646 | поставка, проект, монтаж, ПНР, сервис - www.marinetec.com |
| Термопары со склада в СПб и под заказ | Петрософт | (812) 3276669 | ТХК, ТХА |
| Топливная аппаратура OMC2Diesel со склада в СПб | Петрософт | (812) 3276669 | MAN,B&W,Deutz,Wartsila,MAK,Daihatsy, MAN, Sulzer,SKL,dp. |
| Торсиографирование судовых силовых установок | РЦПКБ Стпель | (863) 3060210 | info@stapel.ru ; www.stapel.ru |
| Торцевые уплотнения к насосам российским/иностраным | Коррект Марин | (812) 4412521 | e-mail: spares@correctmarine.ru ; www.correctmarine.ru |
| Туннельные подруливающие устройства Veth Tunnel Thrusters | АБС ГИДРО | (812) 6771053 | PMPC, PPP info@abshydro.ru , www.abshydro.ru |
| Турбокомпрессоры ABB, VTR, NAPIER, KBB, PBS TURBO. | Балтик-Дизель | (4012) 573287 | www.baltik-diesel.com , office@baltik-diesel.com |
| Турбокомпрессоры KBB GmbH: HPR, ST | Балтик Турбо | (812) 4488334 | Wartsila, MAK, CAT, Hyundai |
| Турбокомпрессоры PBS Turbo: PDH, NR, TCR | Балтик Турбо | (812) 4488334 | Wartsila, MAK, CAT, Hyundai |
| Турбокомпрессоры, ТО и ремонт | Балтик Турбо | (812) 4488334 | ABB, KBB, PBS Turbo, MET, MAN |
| Турбокомпрессоры, ретрофит | Балтик Турбо | (812) 4488334 | Wartsila, MAK, CAT, Hyundai, GE, |
| Уплотнения, сальники | Подшипники СПб | (812) 6221183 | поставка и шефмонтаж |
| Успокоители качки | Интер-Трэйд Электроникс | (812) 3038048 | WESMAR; ite@peterlink.ru |
| Успокоители качки ABS HYDROMARINE | АБС ГИДРО | (812) 6771053 | PMPC, PPP info@abshydro.ru , www.abshydro.ru |
| Установки для очистки сточных вод | ЭКОС | (921) 9629557 | изготовление и монтаж на судах; ekosunits@mail.ru |
| Фильтра забортной воды, масла и топлива | ТРИТМЭНТ | (812) 6790325 | (812) 404-54-28 Поставка со склада в СПб |
| Фильтры судовые импортные, отечественные | ИНМОР | (812) 3333389 | PMPC; подробнее на www.inmor.ru |
| Холодильная автоматика | Акрос Групп | (423) 2706370 | Поставка и обслуживание. www.acroseng.ru |
| Шпли судовые МТ | Морская Техника | (812) 3094646 | пост., проект, монтаж, ПНР, сервис - www.marinetec.com |
| ШТС | Севморснаб Юг | (978) 7885732 | поставка, anton13b@mail.ru |
| ШТС, штуцера | ТРИТМЭНТ | (812) 6790325 | (812) 404-54-28 Поставка со склада в СПб |
| Штуцерно торцевое-соединения | Кулик А.С. | (978) 7872272 | www.sudosnab-ug.ru |
| Эжекторы | Кулик А.С. | (978) 7872272 | www.sudosnab-ug.ru |
| Эжекторы | Морская Техника | (812) 3094646 | поставка, проект, монтаж, ПНР, сервис - www.marinetec.com |
| Электро-гидравлические лебедки | Морская Техника | (812) 3094646 | поставка, проект, монтаж, ПНР, сервис - www.marinetec.com |
| Электрогидравлические Рулевые Машины MARSILI ALDO & C.S.r.l. | АБС ГИДРО | (812) 6771053 | PMPC, PPP info@abshydro.ru , www.abshydro.ru |
| Якорно-швартовное оборудование | Морская Техника | (812) 3094646 | поставка, проект, монтаж, ПНР, сервис - www.marinetec.com |
| Якорно-швартовное оборудование МТ- Fluidmecnica | Морская Техника | (812) 3094646 | поставка, проект, монтаж, ПНР, сервис - www.marinetec.com |
| Якорные цепи, якоря | Морская Техника | (812) 3094646 | поставка, проект, монтаж, ПНР, сервис - www.marinetec.com |

ООО «ДЕЛО»

Осуществляет услуги по ремонту гидравлических и механических реверс-редукторов производства завода «Барнаултрансмаш», с соблюдением гарантийных обязательств.



Ремонт реверс-редуктора СБ525-00-4, СБ525-01-13, РР-300 и РР-600



Работаем с регионами РФ
Возможен ремонт с выездом специалистов на адрес заказчика.

Вы можете получить квалифицированную консультацию по конструкторским и технологическим вопросам.

тел/факс: (3852) 66-84-19, 8960-966-55-77;
sudosnab_delo@mail.ru

ЗАО «ПО «ТЕХНОФЛОТ»

- Судовая арматура (Свидетельство РС о признании производителя)
- Дистанционные гибкие приводы
- Измерительные колонки
- КИП, датчики уровня и давления
- Системы вентиляции и кондиционирования
- Кабельная продукция «HELKAMA»
- Амортизаторы АКПО
- Резинотехнические изделия

Работы по проверке, испытанию и ремонту судовой арматуры

Россия, 195273, Санкт-Петербург, Пискаревский пр., д. 63, лит. А
Тел./факс: 332-42-94; тел.: 332-42-89, 332-42-90
E-mail: info@technoflot.com; www.svk-valves.com

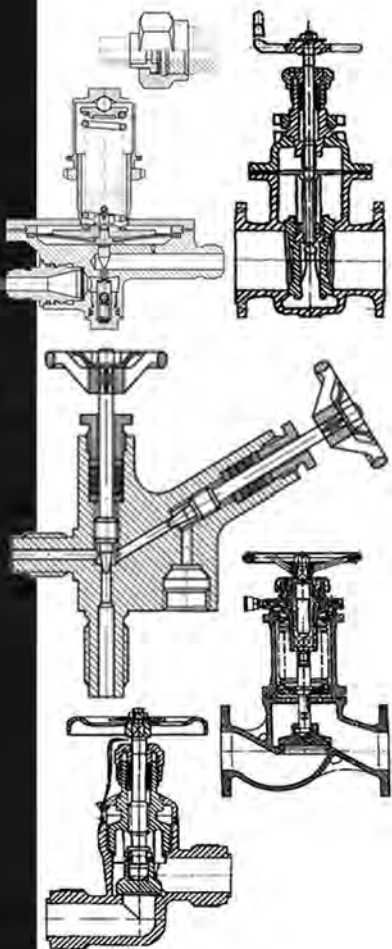
Сертификат Российского морского регистра судоходства №06.00006.120



СЕВМОРСНАБ ЮГ

Поставки судовой трубопроводной арматуры

Задвижки клинкетные, захлопки, затворы, кингстонг, клапана штуцерные, фланцевые, дюритовые, муфтовые, самозапорные, быстрозапорные, сильфонные, предохранительные, редукционные, электромагнитные, пожарные; краны пробковые, колонки указательные, фильтры; фланцы, ШТС, привода; хомуты, гайки пожарные; Шторца, Богданова, Ротта



+7 (978) 788-57-32
anton13b@mail.ru



ДВ КОЛОР

Производство лакокрасочных материалов для судостроения и судоремонта, нефтехимической промышленности, окраски железнодорожного транспорта и металлоконструкций

- Грунтовки для чёрных и цветных металлов
- Эмали для подводного и надводного борта
- Эмали для внутренних помещений
- Противообрастающие эмали
- Цинксодержащие материалы
- Шпатлёвки, компаунды
- Специальные лакокрасочные материалы



Сертификат ИСО 9001:2008
Свидетельство об одобрении Российского морского регистра судоходства
Сертификаты ЕВРАЗЭС

Поставка в соответствии с ФЗ-275 от 29.12.2012 г. и ВП МО РФ

190068, Санкт-Петербург 3-й Верхний пер., д.6
Тел.: (812) 309-32-34, 640-01-50
dvkolor@rambler.ru, 5598073@mail.ru, www.dvkolor.ru

ЭЛЕКТРООБОРУДОВАНИЕ

| | | | | |
|---|-------------------|---------------|---|------------------|
| 1- КИП, АПС, КРМ, датчики-реле | Korvet | (347) 2740566 | korvet737@mail.ru | склад в Уфе, СПб |
| 1- Светосигнальное оборудование, светильники | Korvet | (347) 2740566 | korvet737@mail.ru | склад в Уфе, СПб |
| Автоматические выключатели Schneider | ООО Амэо-Запад | (812) 4072353 | uprawa.ru, spb.sales@uprawa.ru, vl.sales@uprawa.ru | |
| Агрегаты выпрямительные, зарядные, силовые | Алгоритм | (812) 6701585 | mail@algorithm-ltd.ru ; www.algorithm-ltd.ru | |
| Аккумуляторные батареи 5НК-55, 5НК-80, 5KPL70, 5НК-125 | АИТ-СПб | (812) 3241801 | www.valgen.ru; aitspb2008@yandex.ru; склад СПб; РМРС | |
| Аккумуляторы: стартерные, тяговые. Источники питания | Аккума | (812) 7185929 | склад, офис-наб.Обводного кан., д.146 | |
| Амортизаторы АКСС, ЭСА, АДПН, АКПО и др. РТИ | ИНМОР | (812) 3333389 | Завод РТИ; подробнее на www.inmor.ru | |
| Блоки регистрации параметров двигателей | ПФК ТПА | (4822) 332773 | pfktpa@mail.ru ; www.pfktpa.ru | |
| Вентиляторы судовые РСС, ОС | ВИККАР | (812) 4481382 | info@vikkar.com ; www.vikkar.com | |
| Вентиляторы судовые типа РСС | ТРИТМЭНТ | (812) 6790325 | (812) 404-54-28 Поставка со склада в СПб | |
| Вентиляторы ЦС, ЦСУ | ВИККАР | (812) 4481382 | info@vikkar.com ; www.vikkar.com | |
| Выпрямительные агрегаты ВАКЗ, ВАКС, ВАКЭП | ТРИТМЭНТ | (812) 6790325 | (812) 404-54-28 Поставка со склада в СПб | |
| Выпрямительные агрегаты ВАКС, ВАКЗ, ГАЛС | Алгоритм | (812) 6701585 | mail@algorithm-ltd.ru ; www.algorithm-ltd.ru | |
| Генератор ОС-71, 16 кВт, в отличном состоянии | Марфиш | (906) 2396820 | marfish@baltnet.ru | |
| Датчики к дизельным двигателям | ПФК ТПА | (4822) 332773 | pfktpa@mail.ru ; www.pfktpa.ru | |
| Дв.МАП-121;-122,МАП-221;МАП-421;-422,МАП-621;-622 | ИП Романович В.В. | (3822) 576280 | 8-953-911-02-55, omega-td@mail.ru | |
| Диски тормозные для ТМТ-12,ТМТ-22,ТМТ-42,ТМТ-52,ТМТ-62 | ИП Романович В.В. | (3822) 576280 | 8-953-911-02-55, omega-td@mail.ru | |
| Дистанционные гибкие приводы | Технофлот | (812) 3324289 | info@technoflot.com; www.svk-valves.com | |
| Зарядные устройства | Алгоритм | (812) 6701585 | mail@algorithm-ltd.ru ; www.algorithm-ltd.ru | |
| Зарядные устройства Mastervolt | ООО Амэо-Запад | (812) 4072353 | uprawa.ru, spb.sales@uprawa.ru, vl.sales@uprawa.ru | |
| Измерительные колонки | Технофлот | (812) 3324289 | info@technoflot.com; www.svk-valves.com | |
| Кабель Кмпв,кмпвэ,кмпэв,кмпэвэ,смпвг,смпвэг,спов,сповэ | ИТСК-Электро | (800) 7001601 | www.itskelectro.ru; отправка в любой регион | |
| Кабель КНР,КНРЭ,КНРП,КНРк,КНРЭк,КНРПк,КГН,КПГ,КГ,КГЭ | ИТСК-Электро | (800) 7001601 | www.itskelectro.ru; отправка в любой регион | |
| Кабель НРШМ,МРШМ,МРШН,МЭРШМ,МЭРШН,НРГ,КПГУ | ИТСК-Электро | (800) 7001601 | www.itskelectro.ru; отправка в любой регион | |
| Кабель судовой | ИНМОР | (812) 3333389 | РМРС; подробнее на www.inmor.ru | |
| Кабельная продукция "HELKAMA" | Технофлот | (812) 3324289 | info@technoflot.com; www.svk-valves.com | |
| Клапана предохранительные | ТРИТМЭНТ | (812) 6790325 | (812) 404-54-28 Поставка со склада в СПб | |
| Коммутаторы сигн.-отлич.фонарей КСОФ -900;-12/24;-110/127/220; | ГАЛС ПЛЮС | (4942) 318305 | 6,9,12 Каналов 12,24,127,220В.; www.galsplus.ru | |
| Контроллеры КВ-1926, КВ-1928, КВ-1935, КВ-1938 | ИП Романович В.В. | (3822) 576280 | 8-953-911-02-55, omega-td@mail.ru | |
| Лампы навигаци и индикаторные, предохранители. Любые | Нордтех | (812) 6001776 | www.nordtech.ru | |
| МАП-121-4/8 с ТМТ-12 | ИП Романович В.В. | (3822) 576280 | 8-953-911-02-55, omega-td@mail.ru | |
| МАП-122-4/8 с ТМТ-12 | ИП Романович В.В. | (3822) 576281 | 8-953-911-02-55, omega-td@mail.ru | |
| МАП-221-4/8 с ТМТ-22 | ИП Романович В.В. | (3822) 576282 | 8-953-911-02-55, omega-td@mail.ru | |
| МАП-421-4/8 с ТМТ-42 | ИП Романович В.В. | (3822) 576283 | 8-953-911-02-55, omega-td@mail.ru | |
| Микролифты для лодочных моторов | ТРИТМЭНТ | (812) 6790325 | (812) 404-54-28 Поставка со склада в СПб | |
| Нагрузочные стенды | ПФК ТПА | (4822) 332773 | pfktpa@mail.ru ; www.pfktpa.ru | |
| Отмашки светоимпульс.СИО-100;ИМПУЛЬС-12;-24;-220;-24/220; | ГАЛС ПЛЮС | (4942) 318305 | ИМПАКТ; ИМПАКТ+; www.galsplus.ru | |
| Прожекторы судовые 50-3000W галогеновые/ксенонные/светодиодные | ООО Амэо-Запад | (812) 4072353 | Собст.пр-во, серт.РМРС/PPP uprawa.ru, spb.sales@uprawa.ru, | |
| Пускатели | ТРИТМЭНТ | (812) 6790325 | (812) 404-54-28 Поставка со склада в СПб | |
| Пускатели ПММ, ПММД | ТРИТМЭНТ | (812) 6790325 | (812) 404-54-28 Поставка со склада в СПб | |
| Резинотехнические изделия, завод РТИ | ИНМОР | (812) 3333389 | подробнее на www.inmor.ru | |
| Светильники судовые СС | ТРИТМЭНТ | (812) 6790325 | (812) 404-54-28 Поставка со склада в СПб | |
| Светильники судов. люминисц./светодиодные/с лампами накаливания IP20-IP67 | ООО Амэо-Запад | (812) 4072353 | Соб.пр.серт.РМРС/PPP uprawa.ru, spb.sales@uprawa.ru, vl.sales@uprawa.ru | |
| Светильники светодиодные по ТЗ заказчика | ООО Амэо-Запад | (812) 4072353 | Соб.пр.серт.РМРС/PPP uprawa.ru, spb.sales@uprawa.ru, vl.sales@uprawa.ru | |
| Сигнально-отличительные фонари СОФ-900 | ГАЛС ПЛЮС | (4942) 318305 | стациона.и подвесные; пр-во, пост. www.galsplus.ru | |
| Сигнально-отличительные фонари в ассортименте | ООО Амэо-Запад | (812) 4072353 | Серт.РМРС/PPP uprawa.ru, spb.sales@uprawa.ru, vl.sales@uprawa.ru | |
| Силовые модули для судовых дизель-генераторов | Алтайский ЗДА | (3852) 503582 | Склад; www.altzda.ru, kom@altzda.ru | |
| Система Управления Подруливающим Устройством АБС ГИДРО | АБС ГИДРО | (812) 6771053 | РМРС, PPP info@abshydro.ru, www.abshydro.ru | |

ПРОИЗВОДСТВО СУДОВЫХ СВЕТИЛЬНИКОВ и прожекторов



ООО «Амэо-Запад» | uprawa.ru
Санкт-Петербург - Владивосток | 8 (800) 500-48-42



ЗАКРЫТОЕ АКЦИОНЕРНОЕ ОБЩЕСТВО
«ПФК ТВЕРЬПРОМАВТОМАТИКА»

- Системы управления и автоматики «Волна» для судовых дизель-генераторов и главных двигателей
- Электронные приборы: тахометры, указатели давления, температуры
- Блоки регистрации параметров
- Автоматизированные нагрузочные стенды
- Датчики
- Специализированные контроллеры управления
- Щитовое электрооборудование



170017, г. Тверь,
ул. Коняевская, 10
т/ф: (4822) 33-27-73,
e-mail: pfktpa@mail.ru
www.pfktpa.ru



ООО «АЛГОРИТМ»
Тел: +7 (812) 670-15-85
mail@algorithm-ltd.ru, www.algorithm-ltd.ru

Производство и поставка силового
преобразовательного оборудования и трансформаторов

Выпрямительные агрегаты берегового
и морского исполнения

- силовые
- зарядные
- для электротехнологий
(электролиз, гальваника)



Электроприводы постоянного тока
Источники бесперебойного питания
Трансформаторы ТС, ТСВМ, ТСЗМ,
ОС, ОСВМ, ОСЗМ
Разработка микропроцессорных
систем управления



Отличительные особенности:

- ✓ Высокое качество
- ✓ Современный дизайн
- ✓ Удобство в эксплуатации
- ✓ Микропроцессорная система управления
- ✓ Доступная цена



Электрооборудование

| | | | |
|---|----------------------|---------------|---|
| Система Управления Рулевым Гидроприводом SCS-12 АБС ГИДРО | АБС ГИДРО | (812) 6771053 | PMPC, PPP info@abshydro.ru, www.abshydro.ru |
| Системы АПС | ПФК ТПА | (4822) 332773 | pfktpa@mail.ru ; www.pfktpa.ru |
| Системы вентиляции и кондиционирования | Технофлот | (812) 3324289 | info@technoflot.com; www.svk-valves.com |
| Системы управления дизель-генераторами и гл.двиг. | ПФК ТПА | (4822) 332773 | pfktpa@mail.ru ; www.pfktpa.ru |
| Системы, кабели, дельные вещи из КНР | Виртус | (924) 8922732 | sept.CCS,ABS,DNV,RINA,KR,NK,RS(PMPC); virtus-dl@mail.ru |
| Специализированные контроллеры | ПФК ТПА | (4822) 332773 | pfktpa@mail.ru ; www.pfktpa.ru |
| Стац.дизель-генерат.мощ.16-2000кВт в контейн.исп.д/берег.оборуд. | Алтайский ЗДА | (3852) 503582 | Мобил.вар-ты.Соб.пр-во;www.altzda.ru,kom@altzda.ru |
| Суд.авар.дизель-генераторы мощн.16, 30, 50, 60, 75, 100 кВт | Алтайский ЗДА | (3852) 503582 | Соб.пр-во.Септ.PPP; PMPC www.altzda.ru, kom@altzda.ru |
| Суд.вспом. и авар. дизель-генерат.мощн.15-500 кВт. | Алтайский ЗДА | (3852) 503582 | Соб.пр-во.Септ.PPP; PMPC www.altzda.ru, kom@altzda.ru |
| Суд.вспом.дизель-генерат.мощн.16,30,50,60,75,100,150,200 кВт В9 | Алтайский ЗДА | (3852) 503582 | Соб.пр-во.Септ.PPP; PMPC www.altzda.ru, kom@altzda.ru |
| Судовое Э/О(светильники,прожектора,авт.выкл.пускатели и т.д.) | ИТСК-Электро | (800) 7001601 | www.itskelectro.ru; отправка в любой регион |
| Судовое Электрооборудование | Кулик А.С. | (978) 7872272 | www.sudosnab-ug.ru |
| Судовое электрооборудование | НЕВА-дизель | (812) 3090399 | www.neva-diesel.com |
| Судовые прожекторы, светильники водонепрониц.Famor SA. | Балтик-Дизель | (4012) 573287 | www.baltik-diesel.com, office@baltik-diesel.com |
| Судовые вилки, розетки, коробки, выключатели латуны/пластик/силумин | ООО Амэо-Запад | (812) 4072353 | Соб.пр.септ.PMPC/PPP uprawa.ru, spb.sales@uprawa.ru, vl.sales@uprawa.ru |
| Судовые сирены, ревуны, тифоны, звонки | ООО Амэо-Запад | (812) 4072353 | uprawa.ru, spb.sales@uprawa.ru, vl.sales@uprawa.ru |
| Судовой кабель КНР, КНРЭ, КНРК, КНРЭк, НРШМ | ООО Амэо-Запад | (812) 4072353 | uprawa.ru, spb.sales@uprawa.ru, vl.sales@uprawa.ru |
| Судовой кабель КМПВ, КМПВЭ, КМПВЭВ, КМПЭВ | ООО Амэо-Запад | (812) 4072353 | uprawa.ru, spb.sales@uprawa.ru, vl.sales@uprawa.ru |
| Тормоза ТМТ-12, ТМТ-22, ТМТ-42, ТМТВ-42, ТМТ-62 | ИП Романович В.В. | (3822) 576280 | 8-953-911-02-55, omega-td@mail.ru |
| Трансформаторы ОСМ, ОСВМ, ОСЗМ, ТСВМ, ТСЗМ | Алгоритм | (812) 6701585 | mail@algorithm-ltd.ru ; www.algorithm-ltd.ru |
| Трансформаторы ОСМ, ОСС, ОСВМ, ОСЗМ, ТСВМ, ТСЗМ, ШТ | ИТСК-Электро | (800) 7001601 | www.itskelectro.ru; отправка в любой регион |
| Трансформаторы ТСЗМ, ТСВМ, ОСВМ, ШТ | ТРИТМЭНТ | (812) 6790325 | (812) 404-54-28 Поставка со склада в СПб |
| Ходовые огни СОФ-900 | ГАЛС ПЛЮС | (4942) 318305 | стационар.и подвесные; пр-во, пост. www.galsplus.ru |
| Электрика | Галеон | (812) 7770482 | galeon.spb@gmail.com, www.galeon-ship.ru |
| Электровентиляторы | ТРИТМЭНТ | (812) 6790325 | (812) 404-54-28 Поставка со склада в СПб |
| Электровентиляторы РСС, ОС, ЦС, ВОС | ВИККАР | (812) 4481382 | info@vikkar.com ; www.vikkar.com |
| Электрооборудование | Балт.Морск.Агентство | (812) 7139459 | postmaster@baltmarine.ru |
| Электрооборудование | ТРИТМЭНТ | (812) 6790325 | (812) 404-54-28 Поставка со склада в СПб |
| Электрооборудование российского/иностранного пр-ва | Коррект Марин | (812) 4412521 | spares@correctmarine.ru; www.correctmarine.ru |

КОНТРОЛЬНО-ИЗМЕРИТЕЛЬНЫЕ ПРИБОРЫ И АВТОМАТИКА

| | | | |
|---|--------------------------|---------------|--|
| Autronica,Salwico,Consillium,Hekatron судовая пожарная сигнализация и ЗИП | ООО Амэо-Запад | (812) 4072353 | uprawa.ru, spb.sales@uprawa.ru, vl.sales@uprawa.ru |
| BoschRexroth. Пневматич.клапаны и СЗЧ. DAY Marex OS II. СЗЧ | Технологии Точных Систем | (812) 7139480 | www.pstts.com |
| Woodward. Регуляторы скорости. Блоки управл.генераторами.СЗЧ | Технологии Точных Систем | (812) 7139480 | www.pstts.com |
| Автоматика судовых дизель-генераторов и главных двигателей | ПФК ТПА | (4822) 332773 | pfktpa@mail.ru ; www.pfktpa.ru |
| Датчики раздела сред | Акрос Групп | (423) 2706370 | Поставка и обслуживание. www.acroseng.ru |
| КИП российского/иностранного производства | Коррект Марин | (812) 4412521 | spares@correctmarine.ru; www.correctmarine.ru |
| КИП, датчики уровня и давления | Технофлот | (812) 3324289 | info@technoflot.com; www.svk-valves.com |
| Колонки уровня указательные | ИНМОР | (812) 3333389 | подробнее на www.inmor.ru |
| KPM, TAM, Danfoss - датчики/реле температуры/давления | ООО Амэо-Запад | (812) 4072353 | uprawa.ru, spb.sales@uprawa.ru, vl.sales@uprawa.ru |
| Магнитные датчики уровня | ИНМОР | (812) 3333389 | подробнее на www.inmor.ru |
| Мановакууметры судовые | ИНМОР | (812) 3333389 | подробнее на www.inmor.ru |
| Манометры судовые | ИНМОР | (812) 3333389 | подробнее на www.inmor.ru |
| Реле, манометры, датчики | НЕВА-дизель | (812) 3090399 | www.neva-diesel.com |
| Судовые информационные системы семейства «ТТС-С» | Технологии Точных Систем | (812) 7139480 | www.pstts.com |
| Термометры судовые | ИНМОР | (812) 3333389 | подробнее на www.inmor.ru |
| Холодильная автоматика | Акрос Групп | (423) 2706370 | Поставка и обслуживание. www.acroseng.ru |
| Электронные приборы: тахометры, указатели давления и др. | ПФК ТПА | (4822) 332773 | pfktpa@mail.ru ; www.pfktpa.ru |

КАНОНЕРСКИЙ ЗАВОД СПУСТИЛ НА ВОДУ ОИС «АКАДЕМИК АГЕЕВ»

СМИ сообщили, о спуске на воду океанографического исследовательского судна 1 ранга «Академик Агеев».

Мероприятие прошло на Канонерском судоремонтном заводе без торжественной церемонии, при участии представителей Главного управления глубоководных исследований Минобороны России, представителей завода «Пелла», проектных организаций – СПМБМ «Малахит» и «Северного ПКБ», а также работников верфи.

Изначально судно было заложено на заводе «Пелла». Но, из-за якобы недостаточных производственных мощностей в августе было отбуксировано на Канонерский ССЗ для докования и достройки.

Технические особенности судна засекречены. Предполагается, что оно будет использоваться для поддержки водолазных работ и разведки Главного управления глубоководных исследований (ГУГИ) Министерства обороны РФ



СТРОИТЕЛЬСТВО ПАРОМОВ ПРОЕКТА CNF11CPD ПОДРОЖАЛО НА 4 МЛРД РУБЛЕЙ

Расходы Амурского судостроительного завода на строительство грузопассажирских паромов проекта CNF11CPD повысились на 4 млрд рублей.

Из двух строящихся судов, во Владивосток будет отправлен для проведения финальных работ, испытаний и сдачи в эксплуатацию головной паром «Александр Деев».



Основные характеристики: длина максимальная 131 м, длина по КВЛ 125,02 м, ширина габаритная (с учетом привальных брусьев) 20,32 м, ширина 19,92 м, высота борта до главной палубы 8,8 м, высота борта до верхней палубы 14,8 м, осадка по КВЛ (проектная) 6,6 м, число грузовых палуб 2, дедвейт 4 829 т, скорость 18 уз (полный ход); 12 уз (эконом), дальность плавания в режиме эконом-хода 1,5 тыс. морских миль, класс PC — KM Arc5 AUT1-ICS OMBO ANTI-ICE ECO Ro-ro passenger ship, мощность 4x4 тыс. кВт, пассажироместимость 200 чел., экипаж 35 чел.

Автономность судна: по запасам топлива (эконом ход), провизии 5,2 сут., по запасам пресной воды, провизии 10 сут., по сточным водам (в районах, где запрещен любой сброс) 4 сут.

Разработчик проекта — Морское инженерное бюро

C-JOB NAVAL ARCHITECTS РАЗРАБОТАЛА ПРОЕКТ АВТОНОМНОГО ПОДВОДНОГО ЗЕМСНАРЯДА

Нидерландская компания C-Job Naval Architects представила инновационный проект автономного подводного земснаряда – AUMD, предназначенного для работы на акваториях портов.

Экологичное судно оснащено аккумуляторной установкой мощностью 16 МВтч, которая обеспечивает до 12 часов дноуглубительных работ непрерывно в автономном режиме. Мощности двигателя для автономного подводного земснаряда требуется на 55% меньше, чем для обычного дноуглубительного судна, и ее можно снизить до 80%. Особая конструкция AUMD смягчает движение волн, а за счет полного погружения увеличивается работоспособность судна. Кроме того, длина автономного подводного судна уменьшена на 20% по сравнению с традиционным земснарядом.

«Автономное судоходство имеет огромный потенциал как с технической точки зрения, так и с экономической, – отметили в C-Job Naval Architects. – Мы считаем, что с автономным подводным земснарядом судовладельцы могут рассчитывать на двойную прибыль уже через 15 лет. Несмотря на высокие первоначальные инвестиции, эксплуатационный расход намного ниже».

Технические характеристики земснаряда: длина 80 м, максимальная глубина разработки грунта 35 м, объем загрузочного отсека 3,5 тыс. кв. м, скорость 11 узлов.



ПАЛУБНОЕ ОБОРУДОВАНИЕ

| | | | | |
|---|-------------------------|---------------|--|--------------------------|
| 1- Иллюминаторы, двери, люки, дельные вещи | Korvet | (347) 2740566 | korvet737@mail.ru | склад в Уфе, СПб |
| 1- Якоря, цепи, шпиги, брашпили, кнехты | Korvet | (347) 2740566 | korvet737@mail.ru | склад в Уфе, СПб |
| Автом.сцепные устр-ва д/толкания судов,бол.грузных составов | Метмаш | (83159) 36118 | (83159) 36122,sales@metmash.com, www.metmash.com | |
| Автоматически действующие закрытия воздушных труб (головки возд.) | ПК МС | (812) 3052047 | Соб.пр-во.Серт.РМРС, серт. PPP, info@pk-ms.ru | |
| Арматура судовая | ИНМОР | (812) 3333389 | РМРС; подробнее на www.inmor.ru | |
| Арматура судовая | ТРИТМЭНТ | (812) 6790325 | (812) 404-54-28 | Поставка со склада в СПб |
| Баллера, звенья кентера | Метмаш | (83159) 36118 | (83159) 36122,sales@metmash.com, www.metmash.com | |
| Брашпили, шпиги | Галеон | (812) 7770482 | galeon.spb@gmail.com, www.galeon-ship.ru | |
| Буксирные устр-ва из сталь.каната(полубраги, проводники) | Нева-Металл Инжиниринг | (812) 4016565 | www.nevamt.spb.ru | |
| Воронки приварные встык на трубу | ПК МС | (812) 3052047 | Соб.пр-во.Серт.РМРС, info@pk-ms.ru | |
| Втулки палубные всех типов | ПК МС | (812) 3052047 | Соб.пр-во.Серт.РМРС, info@pk-ms.ru | |
| Гайки, головки, заглушки d 50/65 | ТРИТМЭНТ | (812) 6790325 | (812) 404-54-28 | Поставка со склада в СПб |
| Гайки-барашки закр.типа, болты откидн.к ним по своим литьев.формам | ПК МС | (812) 3052047 | Соб.пр-во.Серт.РМРС, info@pk-ms.ru | |
| Гайки-заглушки | ПК МС | (812) 3052047 | Соб.пр-во.Серт.РМРС, info@pk-ms.ru | |
| Гидроцилиндры в сборе и подетально | Метмаш | (83159) 36118 | (83159) 36122,sales@metmash.com, www.metmash.com | |
| Головки вентиляционные | Кулик А.С. | (978) 7872272 | www.sudosnab-ug.ru | |
| Головки грибовидные | ПК МС | (812) 3052047 | Соб.пр-во.Серт.РМРС, серт. PPP, info@pk-ms.ru | |
| Головки грибовидные и вентиляционные | Галеон | (812) 7770482 | galeon.spb@gmail.com, www.galeon-ship.ru | |
| Головки грибовидные, вентиляционные | ТРИТМЭНТ | (812) 6790325 | (812) 404-54-28 | Поставка со склада в СПб |
| Головки дефлекторные и настенные | ПК МС | (812) 3052047 | Соб.пр-во.Серт.РМРС, info@pk-ms.ru | |
| Горловины ВГН-500 черт.1-394-174 в свету d 500мм ТУ212РСФСР17-81 | ПК МС | (812) 3052047 | Соб.пр-во.Серт.РМРС, info@pk-ms.ru | |
| Гребные винты цельнолитые | Метмаш | (83159) 36118 | (83159) 36122,sales@metmash.com, www.metmash.com | |
| Гребные и промежуточные валы длиной до 10500 мм | Метмаш | (83159) 36118 | (83159) 36122,sales@metmash.com, www.metmash.com | |
| Грузоподъемные устройства | ПЕЛЛА-МАШ | (813) 6240950 | Собств.пр-во; kaun@inbox.ru; www.pellamash.ru | |
| Гуськи вентиляционные | ПК МС | (812) 3052047 | Соб.пр-во.Серт.РМРС, info@pk-ms.ru | |
| Двери сталь, алюминий, ВГН | ТРИТМЭНТ | (812) 6790325 | (812) 404-54-28 | Поставка со склада в СПб |
| Двери, иллюминаторы Амг на заказ | ТРИТМЭНТ | (812) 3154748 | (812) 404-54-28 | Поставка со склада в СПб |
| Двери, крышки, иллюминаторы | Галеон | (812) 7770482 | galeon.spb@gmail.com, www.galeon-ship.ru | |
| Дельные вещи | ТРИТМЭНТ | (812) 6790325 | (812) 404-54-28 | Поставка со склада в СПб |
| Детали приводов арматуры 573-гр.,по своим литьев.формам из стали,лат. | ПК МС | (812) 3052047 | люб.исп-я.Соб.пр-во.Серт.РМРС, info@pk-ms.ru | |
| Задвижки обыкновенные вентиляционные по ч. 544-03... по ОСТ 5.5221 | ПК МС | (812) 3052047 | Соб.пр-во.Серт.РМРС, info@pk-ms.ru | |
| Заслонки дроссельные | ПК МС | (812) 3052047 | Соб.пр-во.Серт.РМРС, info@pk-ms.ru | |
| Захлопки вент.непрониц.сис-м вент.и конд-я воздуха ТУ, ОСТ5.5103. | ПК МС | (812) 3052047 | Окраска-люб.цвет по RAL. Соб.пр. РМРС, info@pk-ms.ru | |
| Изготовление деталей д/рефулерных и черпаковых земснарядов | Метмаш | (83159) 36118 | (83159) 36122,sales@metmash.com, www.metmash.com | |
| Изготовление СЗД для плавкранов КПЛ 5-30 | Метмаш | (83159) 36118 | (83159) 36122,sales@metmash.com, www.metmash.com | |
| Иллюминаторы | Кулик А.С. | (978) 7872272 | www.sudosnab-ug.ru | |
| Иллюминаторы круглые и прямоугольные | ТРИТМЭНТ | (812) 6790325 | (812) 404-54-28 | Поставка со склада в СПб |
| Канаты полиамид. (крученые,плетеные) Ш 8-88 мм | КАНАТ (СПб) | (812) 2300985 | Подробная информация на сайте www.kanatspb.ru | |
| Канаты полипропилен., ВМПЭ (крученые,плетеные) Ш 4-88 мм | КАНАТ (СПб) | (812) 2300985 | Подробная информация на сайте www.kanatspb.ru | |
| Канаты полистиловые (крученые,плетеные, цветные) Ш 4-88 мм | КАНАТ (СПб) | (812) 2300985 | Подробная информация на сайте www.kanatspb.ru | |
| Канаты стальные для ваерных и буксирных лебедок | Нева-Металл Инжиниринг | (812) 4016565 | www.nevamt.spb.ru | |
| Канаты стальные оцинк. и неоцинк. ф4,1 - 72,0мм | Нева-Металл Инжиниринг | (812) 4016565 | www.nevamt.spb.ru | |
| Канаты, лини полиамид., полипропилен Ш 3-6.8 мм. | КАНАТ (СПб) | (812) 2300985 | Подробная информация на сайте www.kanatspb.ru | |
| Канаты, шнуры претеные полиамид., полипропилен | КАНАТ (СПб) | (812) 2300985 | Подробная информация на сайте www.kanatspb.ru | |
| Кипятильники КНДЭ | ТРИТМЭНТ | (812) 6790325 | (812) 404-54-28 | Поставка со склада в СПб |
| Клапаны предохранительные и редукционные | Галеон | (812) 7770482 | galeon.spb@gmail.com, www.galeon-ship.ru | |
| Клюза | ТРИТМЭНТ | (812) 6790325 | (812) 404-54-28 | Поставка со склада в СПб |
| Клюза якорные, обделка палубная якорных клюзов | Метмаш | (83159) 36118 | (83159) 36122,sales@metmash.com, www.metmash.com | |
| Колеса рабочие насосов топлива из различных материалов | ПК МС | (812) 3052047 | Соб.пр-во.Серт.РМРС, info@pk-ms.ru | |
| Коробки грязевые | ПК МС | (812) 3052047 | Соб.пр-во.Серт.РМРС, info@pk-ms.ru | |
| Котельное оборудование | Кулик А.С. | (978) 7872272 | www.sudosnab-ug.ru | |
| Кран-балки | ПЕЛЛА-МАШ | (813) 6240950 | Собств.пр-во; kaun@inbox.ru; www.pellamash.ru | |
| Кронштейны гребных валов из стали марки 08ГДНФЛ | Метмаш | (83159) 36118 | (83159) 36122,sales@metmash.com, www.metmash.com | |
| Крышки ВГН, сталь, алюминий | ТРИТМЭНТ | (812) 6790325 | (812) 404-54-28 | Поставка со склада в СПб |
| Крышки водогазонепроницаемые 546-группа | ПК МС | (812) 3052047 | Соб.пр-во.Серт.РМРС, серт. PPP, info@pk-ms.ru | |
| Лебедки ЛР, ЛШ, ЛШВ, ЛЭ | ТРИТМЭНТ | (812) 6790325 | (812) 404-54-28 | Поставка со склада в СПб |
| Лебедки стантовые,папильонаж.;свайные,грунтозабор.устр-ва и | Метмаш | (83159) 36118 | устр.перемещ-я; sales@metmash.com;metmash.com | |
| Лебедки траловые, якорные, швартовые, ИГЭК | Интер-Трэйд Электроникс | (812) 3038048 | IBERCISA (Испания); ite@peterlink.ru | |
| МАП-422-4/6/12 с ТМТ-42 | ИП Романович В.В. | (3822) 576280 | 8-953-911-02-55, omega-td@mail.ru | |
| Масленки колпачковые | ПК МС | (812) 3052047 | Соб.пр-во.Серт.РМРС, info@pk-ms.ru | |
| Мехобработка, в т.ч. зубонарезка диаметром до 3000 мм | Метмаш | (83159) 36118 | (83159) 36122,sales@metmash.com, www.metmash.com | |
| Морские краны ТОИМЛ | АБС ГИДРО | (812) 6771053 | РМРС, PPP info@abshydro.ru, www.abshydro.ru | |

Палубное оборудование

| | | | |
|---|------------------------|---------------|--|
| Найтовы канатные и цепные. | Нева-Металл Инжиниринг | (812) 4016565 | www.nevamt.spb.ru |
| Наконечники к патрубку приемному для откачки по ч.5.558-252 | ПК МС | (812) 3052047 | Соб.пр-во.Серт.РМРС, info@pk-ms.ru |
| Насосное оборудование | Акрос Групп | (423) 2706370 | Поставка и обслуживание. www.acroseng.ru |
| Насосы | Галеон | (812) 7770482 | galeon.spb@gmail.com, www.galeon-ship.ru |
| Опреснительные установки | Акрос Групп | (423) 2706370 | Поставка и обслуживание. www.acroseng.ru |
| Патрубки бортовые приварные | ПК МС | (812) 3052047 | Соб.пр-во.Серт.РМРС, info@pk-ms.ru |
| Патрубки приёмные ТУ 212 РСФСР7-84 | ПК МС | (812) 3052047 | Соб.пр-во.Серт.РМРС, info@pk-ms.ru |
| Пожарная сигнализация | Акрос Групп | (423) 2706370 | Поставка и обслуживание. www.acroseng.ru |
| Поковки массой до 3000 кг и термообработка | Метмаш | (83159) 36118 | (83159) 36122,sales@metmash.com, www.metmash.com |
| Приварыши на трубу под датчик уровня 27Р | ПК МС | (812) 3052047 | Соб.пр-во.Серт.РМРС, info@pk-ms.ru |
| Приварыши на трубу под датчик уровня ASL 400 | ПК МС | (812) 3052047 | Соб.пр-во.Серт.РМРС, info@pk-ms.ru |
| Приварыши под датчики измерения температур | ПК МС | (812) 3052047 | Соб.пр-во.Серт.РМРС, info@pk-ms.ru |
| Приварыши под термометр корабельный тип ТК | ПК МС | (812) 3052047 | Соб.пр-во.Серт.РМРС, info@pk-ms.ru |
| Пробки спускные | ПК МС | (812) 3052047 | Соб.пр-во.Серт.РМРС, info@pk-ms.ru |
| Протекторы алюминиевые, цинковые, магниевые | ЗНГА Анодь | (342) 2579059 | Собств.производство, www.pss.ru, info@pss.ru |
| Протекторы с ЦП-1 всех типов | ПК МС | (812) 3052047 | Соб.пр-во.Серт.РМРС, info@pk-ms.ru |
| Редукторы: РМ 350 –РМ 1000,В-400,Ц2-400,Ц2-400П,Ц2-500 | Метмаш | (83159) 36118 | (83159) 36122,sales@metmash.com, www.metmash.com |
| Редукторы:ГПШ-400/-500,ЦСН -35М,ВКУ-610-ВКУ950,ГК-850/-1300 | Метмаш | (83159) 36118 | (83159) 36122,sales@metmash.com, www.metmash.com |
| Резинотехнические изделия | Технофлот | (812) 3324289 | info@technoflot.com; www.svk-valves.com |
| Резинотехнические изделия, завод РТИ | ИНМОР | (812) 3333389 | подробнее на www.inmor.ru |
| Рефулерные помпы, СЗД к ним | Метмаш | (83159) 36118 | (83159) 36122,sales@metmash.com, www.metmash.com |
| Роульсы | ТРИТМЭНТ | (812) 6790325 | (812) 404-54-28 Поставка со склада в СПб |
| Рында судовая 205/325 мм | ТРИТМЭНТ | (812) 6790325 | (812) 404-54-28 Поставка со склада в СПб |
| САЗРИУС (ОДМЕ) | Акрос Групп | (423) 2706370 | Поставка и обслуживание. www.acroseng.ru |
| Сальники кабельных трасс всех типов | ПК МС | (812) 3052047 | Соб.пр-во.Серт.РМРС, info@pk-ms.ru |
| Сепараторы (топливные, масляные) | Акрос Групп | (423) 2706370 | Поставка и обслуживание. www.acroseng.ru |
| Сепараторы льяльных вод | Акрос Групп | (423) 2706370 | Поставка и обслуживание. www.acroseng.ru |
| Сетки вентиляционные концевые и междуфланцевые | ПК МС | (812) 3052047 | Соб.пр-во.Серт.РМРС, info@pk-ms.ru |
| Сетки на приемную трубу и клапан | ПК МС | (812) 3052047 | Соб.пр-во.Серт.РМРС, info@pk-ms.ru |
| СЗД к порт.кранам типа:Альбрехт, Альбатрос,Сокол,Кондор,Ганц | Метмаш | (83159) 36118 | (83159) 36122,sales@metmash.com, www.metmash.com |
| Сигнализаторы нефтесодержания | Акрос Групп | (423) 2706370 | Поставка и обслуживание. www.acroseng.ru |
| Системы очистки балластных вод | Акрос Групп | (423) 2706370 | Поставка и обслуживание. www.acroseng.ru |
| Системы очистки сточных вод | Акрос Групп | (423) 2706370 | Поставка и обслуживание. www.acroseng.ru |
| Системы управления грузом | Акрос Групп | (423) 2706370 | Поставка и обслуживание. www.acroseng.ru |
| Системы, кабели, дельные вещи из КНР | Виртус | (924) 8922732 | серт.CCS,ABS,DNV,RINA,KR,NK,RS(PMPC);virtus-dl@mail.ru |
| Скобы, коуша | ТРИТМЭНТ | (812) 6790325 | (812) 404-54-28 Поставка со склада в СПб |
| Смазочные шприцы и пресс-масленки УМЕТА, Германия | Нордтех | (812) 6007573 | Официальный дистрибьютор |
| Соединения шаровые д/плавуч.грунтопроводов ДУ300-ДУ900мм | Метмаш | (83159) 36118 | (83159) 36122,sales@metmash.com, www.metmash.com |
| Спускоподъемные устройства | ПЕЛЛА-МАШ | (813) 6240950 | Собств.пр-во; kaun@inbox.ru; www.pellamash.ru |
| Стаканы переборочные | ПК МС | (812) 3052047 | Соб.пр-во.Серт.РМРС, info@pk-ms.ru |
| Стальное и чугуניתие, массой до 3000кг, в т.ч.по чертеж.зак-в | Метмаш | (83159) 36118 | (83159) 36122,sales@metmash.com, www.metmash.com |
| Стропа канатные, цепные | Нева-Металл Инжиниринг | (812) 4016565 | www.nevamt.spb.ru |
| Судовая арматура | Галеон | (812) 7770482 | galeon.spb@gmail.com, www.galeon-ship.ru |
| Судовая арматура | Севморснаб Юг | (978) 7885732 | поставка, anton13b@mail.ru |
| Судовая арматура импорт.и отеч. производства | ИНМОР | (812) 3333389 | РМРС; подробнее на www.inmor.ru |
| Судовое оборудование | Акрос Групп | (423) 2706370 | Поставка и обслуживание. www.acroseng.ru |
| Судовое оборудование | Кулик А.С. | (978) 7872272 | www.sudosnab-ug.ru |
| Теплообменники | Акрос Групп | (423) 2706370 | Поставка и обслуживание. www.acroseng.ru |
| Троса | Нева-Металл Инжиниринг | (812) 4016565 | www.nevamt.spb.ru |
| Установки для подготовки питьевой воды | ЭКОС | (921) 9629557 | поставка и монтаж на судах; ekos@mail.ru |
| Фланцы всех типов(включая фланцы из спецсплавов) | ПК МС | (812) 3052047 | Соб.пр-во.Серт.РМРС, info@pk-ms.ru |
| Фонари смотровые трубопроводов | ПК МС | (812) 3052047 | Соб.пр-во.Серт.РМРС, info@pk-ms.ru |
| Холодильная автоматика | Акрос Групп | (423) 2706370 | Поставка и обслуживание. www.acroseng.ru |
| Цепи якорные | Галеон | (812) 7770482 | galeon.spb@gmail.com, www.galeon-ship.ru |
| Шлюп-балки | ПЕЛЛА-МАШ | (813) 6240950 | Собств.пр-во; kaun@inbox.ru; www.pellamash.ru |
| Шпигаты палубные и закрытия к ним | ПК МС | (812) 3052047 | Соб.пр-во.Серт.РМРС, info@pk-ms.ru |
| Шпили судовые ШР, ШЭ, ЯШЗ | ТРИТМЭНТ | (812) 6790325 | (812) 404-54-28 Поставка со склада в СПб |
| Штуцерно-торцовые соединения и штуцеры по ГОСТ, ОСТ, ДИН | ПК МС | (812) 3052047 | Соб.пр-во.Серт.РМРС, info@pk-ms.ru |
| Эжекторы водоструйные | Галеон | (812) 7770482 | galeon.spb@gmail.com, www.galeon-ship.ru |
| Якоря Холла, Матросова | Галеон | (812) 7770482 | galeon.spb@gmail.com, www.galeon-ship.ru |
| Якоря Холла, Матросова, ПДС, Адмиралтейский до 7000 кг | Метмаш | (83159) 36118 | (83159) 36122,sales@metmash.com, www.metmash.com |
| Якоря чугун.д/плавучих предостерегат.знаков, сегмент.якоря | Метмаш | (83159) 36118 | (83159) 36122,sales@metmash.com, www.metmash.com |
| Якоря, цепи | Балтик-Дизель | (4012) 573287 | www.baltik-diesel.com, office@baltik-diesel.com |
| Якоря, цепи | ТРИТМЭНТ | (812) 6790325 | (812) 404-54-28 Поставка со склада в СПб |